

3. Транспортировка и хранение

3.1 Транспортировать упакованные изделия можно всеми видами крытых транспортных средств (автомобильным, железнодорожным, речным, авиационным и др.) в соответствии с действующими на данном виде транспорта правилами перевозок.

3.2 Транспортирование изделий в части воздействия климатических факторов внешней среды по группе условий хранения 6 (ОЖ2) по ГОСТ 15150 в части воздействия механических факторов по группе условий транспортирования С по ГОСТ 23216.

3.3 Хранение изделий в части воздействия климатических факторов 2 (С) по ГОСТ 15150.

4. Гарантийные обязательства

4.1. Гарантийный срок эксплуатации изделия с момента изготовления при соблюдении потребителем условий эксплуатации, транспортирования, хранения и монтажа, лет:

2

4.2. Гарантийный срок хранения, при условии соблюдения условий хранения не более, лет:

2

5. Свидетельство о приёмке

5.1. Изделия изготовлены и приняты в соответствии:

КД: ЗЭТА.033.262.000

и обязательными требованиями конструкторской документации и признаны годными для эксплуатации.

5.2. Сертификат соответствия №: **Отказное письмо № 17/4676**

Срок действия сертификата по: **Бессрочный**

ТНВЭД: 7318163008

ОКПД2: 27.33.13.130

Гайка ГП2Н-М

КД: ЗЭТА.033.262.000

ПАСПОРТ

ЗЭТА.033.262.000 ПС

1. Назначение

1.1. Гайка плоская типа ГП2 предназначена для надёжного закрепления и фиксации резьбовой муфты, резьбовой трубы, фитингов или устройств вводимых в электротехническую оболочку.

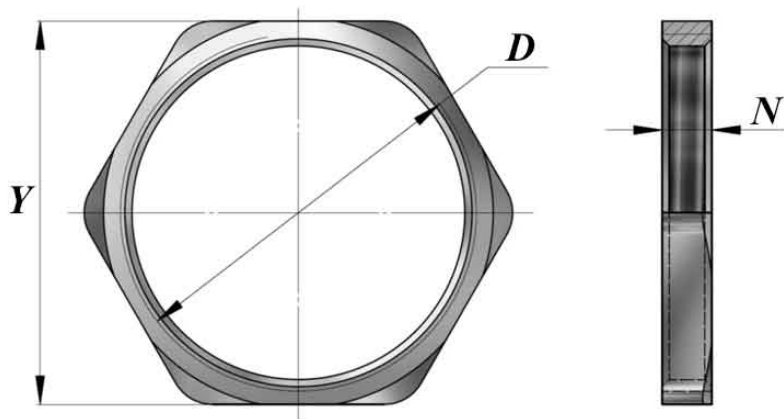


2. Технические характеристики

2.1 Основные технические данные представлены в таблице 1.

2.2 Климатическое исполнение: УХЛ1.

2.3 Материал корпуса: нержавеющая сталь марки 08Х18Н10 по ГОСТ 5632-2014.



Расшифровка обозначения элемента

Гайка ГП2 Х-XXX

Гайка плоская ГП2
 Материал
 Тип и размер резьбы

Таблица 1

Артикул	Наименование	Тип и размер резьбы D	Высота гайки В, мм	Размер под ключ S, мм
zeta33262	Гайка ГП2Н-М12х1,5	M12х1,5	3,5	17
zeta33263	Гайка ГП2Н-М14х1,5	M14х1,5	3,5	18
zeta33264	Гайка ГП2Н-М16х1,5	M16х1,5	3,5	20
zeta33265	Гайка ГП2Н-М18х1,5	M18х1,5	3,5	22
zeta33266	Гайка ГП2Н-М20х1,5	M20х1,5	3,5	24
zeta33267	Гайка ГП2Н-М22х1,5	M22х1,5	4	26
zeta33268	Гайка ГП2Н-М24х1,5	M24х1,5	4	27
zeta33269	Гайка ГП2Н-М25х1,5	M25х1,5	4	30
zeta33270	Гайка ГП2Н-М27х1,5	M27х1,5	4,5	30
zeta33271	Гайка ГП2Н-М30х1,5	M30х1,5	4,5	35
zeta33272	Гайка ГП2Н-М32х1,5	M32х1,5	4,5	36
zeta33273	Гайка ГП2Н-М33х1,5	M33х1,5	4,5	36
zeta33274	Гайка ГП2Н-М36х1,5	M36х1,5	4,5	40
zeta33275	Гайка ГП2Н-М37х1,5	M37х1,5	4,5	40
zeta33276	Гайка ГП2Н-М40х1,5	M40х1,5	5	45
zeta33277	Гайка ГП2Н-М42х1,5	M42х1,5	5	50
zeta33278	Гайка ГП2Н-М47х1,5	M47х1,5	5,5	52
zeta33279	Гайка ГП2Н-М48х1,5	M48х1,5	5,5	55
zeta33280	Гайка ГП2Н-М50х1,5	M50х1,5	5,5	57
zeta33281	Гайка ГП2Н-М54х1,5	M54х1,5	5,5	59
zeta33282	Гайка ГП2Н-М60х1,5	M60х1,5	6,5	64
zeta33283	Гайка ГП2Н-М63х1,5	M63х1,5	6,5	68
zeta33284	Гайка ГП2Н-М64х2	M64х2	6,5	68
zeta33285	Гайка ГП2Н-М72х2	M72х2	9	80
zeta33286	Гайка ГП2Н-М75х2	M75х2	9	80
zeta33287	Гайка ГП2Н-М80х2	M80х2	9	88
zeta33288	Гайка ГП2Н-М88х2	M88х2	10	95
zeta33289	Гайка ГП2Н-М100х2	M100х2	10	110