

8. Срок службы и гарантийные обязательства

- 8.1. Срок службы не менее: 10 лет.
8.2. Гарантийный срок эксплуатации изделия с даты выпуска, при соблюдении потребителем условий эксплуатации, транспортирования, хранения и монтажа: 2 года.
8.3. Гарантийный срок хранения, при условии соблюдения условий хранения: 2 года

9. Сведения о сертификации**10. Свидетельство о приемке**

Изделия, указанные в таблице 1, изготовлены и приняты в соответствии с действующей технической документацией и признаны годными для эксплуатации.



АО "ЗЭТА" www.nzeta.ru
Сделано в России

ТНВЭД: 8536900100

ОКПД2: 27.33.13.120

Коробка распределительная КР-55 160x160x75

ТУ 27.33.13-073-99856433-2025

ПАСПОРТ

ЗЭТА.106.502.000-01 ПС



1. Назначение

Коробка КР-55 предназначена для размещения и защиты соединений проводов и кабелей, при прокладке электропроводок.

2. Технические данные

2.1. Соответствует ТР ТС 004/2011.

2.2. Климатическое исполнение: УХЛ 1,5.

2.3. Степень защиты: IP55.

2.4. Температура эксплуатации: от - 40°C до + 60°C.

2.5. Материал коробки: сталь оцинкованная с лакокрасочным покрытием.

3. Расшифровка обозначения

КР - 55 без отверстий 160x160x75

Размеры: длина x ширина x высота

Вариант комплектации вводов

Степень защиты IP по ГОСТ 14254-2015

Коробка распределительная

4. Состав изделия

Состоит из: корпуса 2, крышки 1 с уплотнением, наружного винтового заземляющего зажима 3, внутреннего винтового заземляющего зажима 4, установочная планка 5. Поставляется в собранном виде.

5. Указания по монтажу

5.1. Извлечь изделие из упаковки, визуально проверить отсутствие деформации корпуса и крышки, повреждений уплотнения и покрытия коробки.

5.2. Разметить и подготовить отверстия в корпусе для установки требуемых кабельных вводов и/или муфт, предварительно сняв установочную планку во избежание её повреждения. Сверление производить аккуратно, не допуская деформации стенок корпуса, чтобы сохранить степень защиты по IP.

5.3. Установить планку на прежнее место.

5.4. Установить кабельные вводы и/или муфты в подготовленные отверстия корпуса и закрепить их.

5.5. Установить корпус коробки на монтажную поверхность с помощью анкеров, саморезов или других крепежных элементов, подходящих для типа поверхности и обеспечивающих требуемую степень защиты IP. 5.6. Ввести предварительно разделанные проводники через установленные вводы в корпус коробки.

5.7. Не допускается передача усилия от кабеля и/или муфты на корпус коробки.

5.8. Произвести соединение проводников внутри коробки.

5.9. Плотнo установить крышку и затянуть винты.

6. Хранение

Хранение изделий в части воздействия климатических факторов **6(ОЖ2)** по ГОСТ 15150.

7. Транспортировка

7.1. Транспортировать упакованные изделия допускается всеми видами крытых транспортных средств (автомобильным, железнодорожным, речным, авиационным и др.) в соответствии с действующими на данном виде транспорта правилами перевозок.

7.2. Транспортирование изделий в части воздействия климатических факторов внешней среды по группе условий хранения **6(ОЖ2)** по ГОСТ 15150, в части воздействия механических факторов по группе условий транспортирования С по ГОСТ 23216.

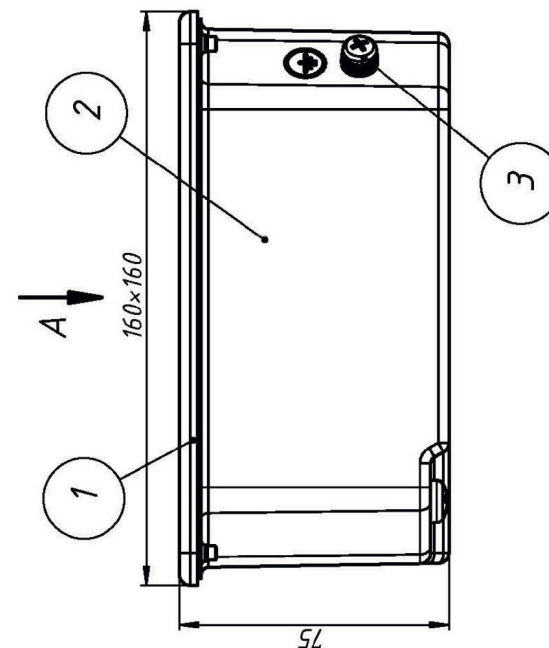
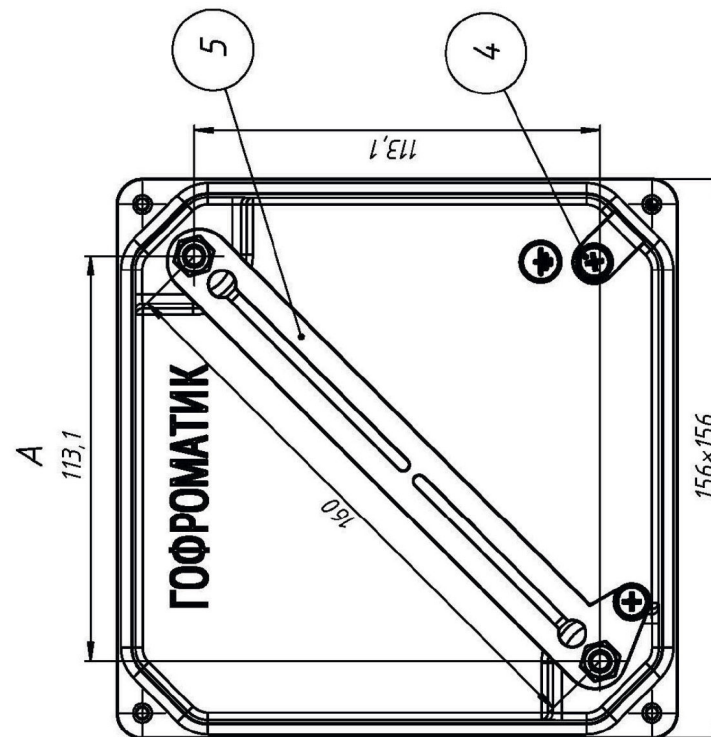


Рисунок 1 — Коробка КР-55