

7. Срок службы и гарантийные обязательства

7.1. Срок службы не менее: 15 лет.

7.2. Гарантийный срок эксплуатации изделия с даты выпуска, при соблюдении потребителем условий эксплуатации, транспортирования, хранения и монтажа:

3 года.

7.3. Гарантийный срок хранения, при условии соблюдения условий хранения:

3 года.

8. Сведения о сертификации

№ Отказное письмо ЕЛ/1010, срок действия: Бессрочный.

9. Свидетельство о приемке

Изделия, указанные в таблице 2, изготовлены и приняты в соответствии с действующей технической документацией и признаны годными для эксплуатации.



АО "ЗЭТА" www.nzeta.ru
Сделано в России

ТНВЭД: 7306307209

ОКПД2: 24.20.33.000

Труба стальная оцинкованная ГОФРОМАТИК

ТУ 24.20.00-069-99856433-2024

ПАСПОРТ

ЗЭТА.045.950.028 ПС



1. Назначение

Труба стальная оцинкованная ГОФРОМАТИК предназначена для прокладки и защиты изолированных проводов и/или кабелей электрических или коммуникационных сетей электроснабжения напряжением до 1 000 В переменного тока и/или 1500 В постоянного тока в жёстких трубных системах для прокладки кабелей по ГОСТ Р МЭК 61386.21- 2014.

2. Технические данные

2.1. Основные технические данные представлены в таблице 1 и на рисунке 1;

2.2. Климатическое исполнение **УХЛ2** по ГОСТ 15150-69;

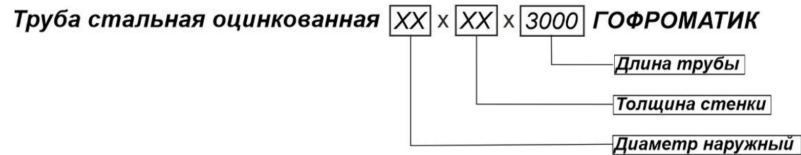
2.3. Степень защиты **IP66/IP67** по ГОСТ 14254-2015;

2.4. Температура транспортировки, монтажа и эксплуатации:

- 60°C ~ + 150°C;

2.5. Код классификации по ГОСТ Р МЭК 61386.21-2015: **555511663410;**

3. Расшифровка обозначения элемента



4. Указания по монтажу

1. Перед монтажом необходимо провести внешний осмотр изделия, проверить на наличие посторонних предметов и загрязнений. К монтажу не допускаются изделия с признаками деформации элементов, повреждением защитного покрытия.

2. Заземление трубы, при вводе в оборудование или соединении, обеспечивается применением специальной металлической трубной арматуры.

5. Хранение

Хранение изделий в части воздействия климатических факторов 6(ОЖ2) по ГОСТ 15150.

6. Транспортировка

1. Транспортировать упакованные изделия допускается всеми видами крытых транспортных средств (автомобильным, железнодорожным, речным, авиационным и др.) в соответствии с действующими на данном виде транспорта правилами перевозок.

2. Транспортирование изделий в части воздействия климатических факторов внешней среды по группе условий хранения 6(ОЖ2) по ГОСТ 15150, в части воздействия механических факторов по группе условий транспортирования С по ГОСТ 23216.

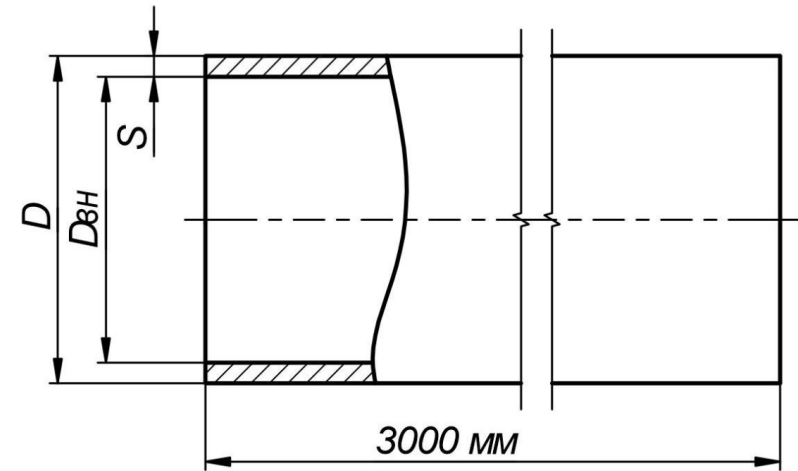


Рисунок 1 - Труба стальная оцинкованная ГОФРОМАТИК

Таблица 1

Артикул	Наименование	Диаметр D, мм	Диаметр Dвн, мм	Толщина S, мм	Масса (±10%), кг
zeta45950	Труба стальная оцинкованная 16x1x3000 мм ГОФРОМАТИК	16	14	1,0	1,0
zeta45951	Труба стальная оцинкованная 20x1x3000 мм ГОФРОМАТИК	20	18	1,0	1,3
zeta45952	Труба стальная оцинкованная 25x1,2x3000 мм ГОФРОМАТИК	25	22,6	1,2	2,1
zeta45953	Труба стальная оцинкованная 32x1,2x3000 мм ГОФРОМАТИК	32	29,6	1,2	2,8
zeta45954	Труба стальная оцинкованная 40x1,2x3000 мм ГОФРОМАТИК	40	37,6	1,2	3,4
zeta45955	Труба стальная оцинкованная 50x1,2x3000 мм ГОФРОМАТИК	50	47,6	1,2	4,2
zeta45956	Труба стальная оцинкованная 63x1,5x3000 мм ГОФРОМАТИК	63,5	60,5	1,5	6,8