

8. Срок службы и гарантийные обязательства

8.1. Срок службы не менее: 10 лет.

8.2. Гарантийный срок эксплуатации изделия с даты выпуска, при соблюдении потребителем условий эксплуатации, транспортирования, хранения и монтажа: 2 года.

8.3. Гарантийный срок хранения, при условии соблюдения условий хранения: 2 года

9. Сведения о сертификации

10. Свидетельство о приемке

Изделия, указанные в таблице 1, изготовлены и приняты в соответствии с действующей технической документацией и признаны годными для эксплуатации.



АО "ЗЭТА" www.nzeta.ru
Сделано в России

ТНВЭД: 8536900100

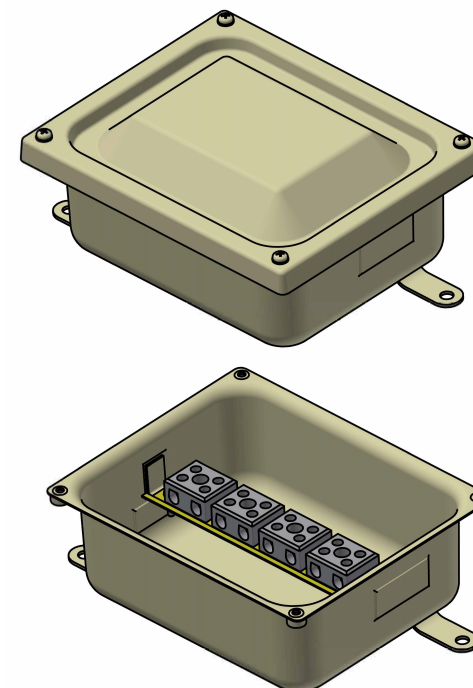
ОКПД2: 27.33.13.120

Коробка монтажная КМО без отверстий

ТУ 27.33.13-073-99856433-2025

ПАСПОРТ

ЗЭТА.106.501.000 ПС

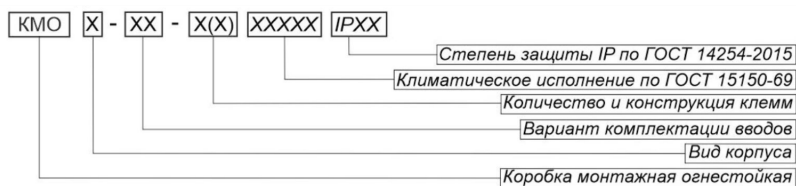


1. Назначение

Коробки монтажные КМО предназначены для соединения, распределения и разветвления од ного или нескольких кабелей сечением от 0,75 до 25 мм², параметрами тока до 50 А - напряжением переменного тока до 1000В или напряжением постоянного тока до 600 В.

2. Технические данные

1. Соответствует ТР ТС 004/2011.
2. Климатическое исполнение УХЛ 1,5.
3. Степень защиты IP65.
4. Температура эксплуатации -40°С ~ 60°С.
5. Материал коробки: сталь оцинкованная.
6. Покрытие коробки: грунтовое.
7. Сечение жил клеммного контакта: до 16 мм².
8. Номинальный ток клеммного контакта: до 25 А.
9. Допустимое напряжение: 1000 В переменного/ 600 В постоянного тока.
10. Предел огнестойкости E120 по ГОСТ Р 53316-2021.



4. Состав изделия

Состоит из: металлического корпуса 2, изготовленного по технологии глубокой вытяжки, металл лической крышки 1 с уплотнением EPDM, наружных болтовых контактов заземления 3 (кол-во 2 шт.), внутренних болтовых контактов заземления 4 (кол-во 1 шт.), DIN-рейки 5 (кол-во 1 шт.) и клемм керамических 6 (КМО 7-00-8(3): 4 шт.; КМО 8-00-16(3): 8 шт.), установленных на дин-рейку. Поставляется в собранном виде, без отверстий под кабельные вводы.

5. Указания по монтажу

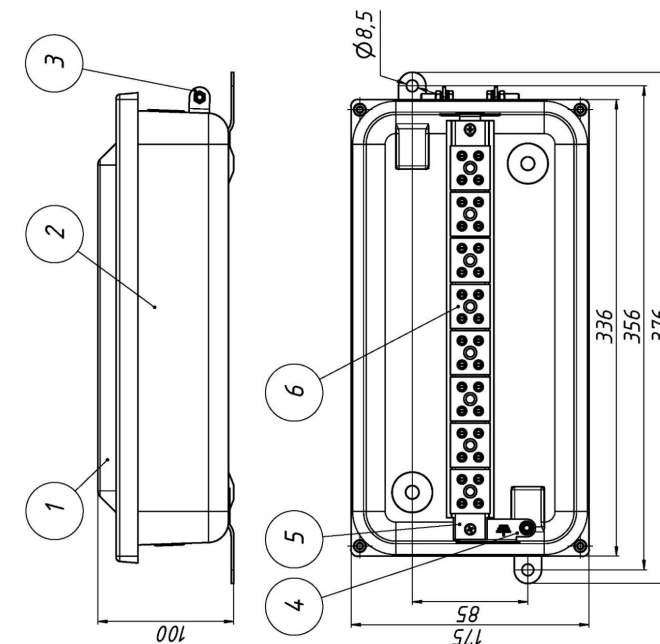
1. Распаковать изделие, проверить на отсутствие деформации корпуса и крышки.
2. Сделать отверстия для ввода кабелей в необходимых местах корпуса.
3. Проверить наличие клеммных зажимов и надежность их закрепления.
4. Смонтировать корпус клеммной коробки на несущей конструкции с помощью анкеров, саморезов, дюбелей и другими монтажными элементами.
5. Установить в сделанные отверстия необходимые кабельные вводы.
6. Завести в необходимые отверстия коробки предварительно разделанный кабели подходящего диаметра через кабельные вводы и зафиксировать кабели на несущей конструкции на расстоянии от коробки не далее 0,5 м.
7. Надежно подсоединить жилы заземления (РЕ) кабелей, броню кабелей, проводники уравнивания потенциалов к контактам заземления коробки.
8. Подключить жилы кабелей к клеммным контактам в соответствии с необходимой схемой соединения. Установить крышку и затянуть винтами.

6. Хранение

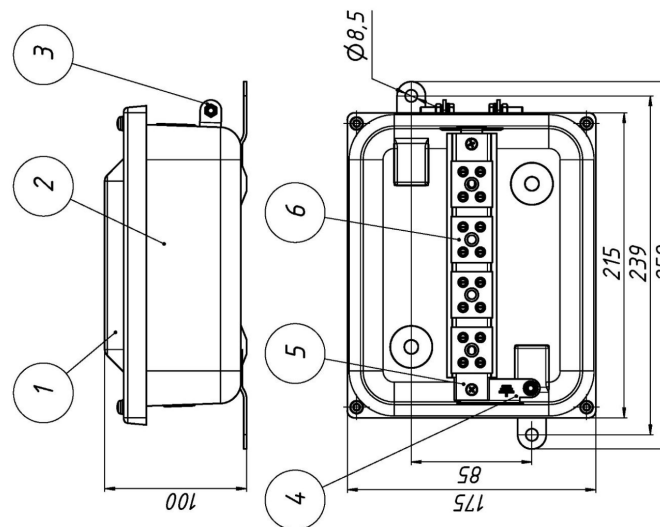
Хранение изделий в части воздействия климатических факторов б(ОЖ2) по ГОСТ 15150.

7. Транспортировка

1. Транспортировать упакованные изделия можно всеми видами крытых транспортных средств (автомобильным, железнодорожным, речным, авиационным и др.) в соответствии с действующими на данном виде транспорта правилами перевозок.
2. Транспортирование изделий в части воздействия климатических факторов внешней среды по группе условий хранения б(ОЖ2) по ГОСТ 15150, в части воздействия механических факторов по группе условий транспортирования С по ГОСТ 23216.



КМО 8-00-16(3) (zeta30363)



КМО 7-00-8(3) (zeta30369)