

3. Транспортировка и хранение

3.1 Транспортировать упакованные изделия можно всеми видами крытых транспортных средств (автомобильным, железнодорожным, речным, авиационным и др.) в соответствии с действующими на данном виде транспорта правилами перевозок.

3.2 Транспортирование изделий в части воздействия климатических факторов внешней среды по группе условий хранения 6 (ОЖ2) по ГОСТ 15150 в части воздействия механических факторов по группе условий транспортирования С по ГОСТ 23216.

3.3 Хранение изделий в части воздействия климатических факторов 2 (С) по ГОСТ 15150.

4. Гарантийные обязательства

4.1. Гарантийный срок эксплуатации изделия с момента изготовления при соблюдении потребителем условий эксплуатации, транспортирования, хранения и монтажа, лет:

2

4.2. Гарантийный срок хранения, при условии соблюдения условий хранения не более, лет:

2

5. Свидетельство о приёмке

5.1. Изделия изготовлены и приняты в соответствии:

ТУ 27.33.13.130-046-99856433-2020

и обязательными требованиями конструкторской документации и признаны годными для эксплуатации.

5.2. Сертификат соответствия №: **Отказное письмо № 17/4676**

Срок действия сертификата по: **Бессрочный**

ТНВЭД: 7907000001

ОКПД2: 27.33.13.130

Адаптер труба-рукав АТР

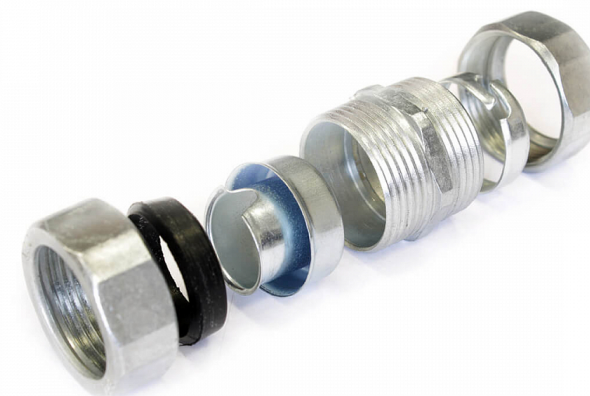
ТУ 27.33.13.130-046-99856433-2020

ПАСПОРТ

ЗЭТА.041.401.000 ПС

1. Назначение

1.1. Адаптер цанговый АТР (труба-рукав) предназначен для надежного соединения трубы водогазопроводной (ГОСТ 3262-75) и металлорукава типов МРПИ, МПГ, ШЭМ, РЗ-Ц, РЗ-ЦХ, РЗ-ЦА и других, в трубных системах электропроводки, с обеспечением надёжного электрического контакта в соответствии с п. 1.7.77 Правил устройства электроустановок, п.11 ГОСТ Р МЭК 61386.21-2015 и п.11 ГОСТ Р МЭК 61386.23-2015.



2. Технические характеристики

2.1 Адаптеры цанговые АТР (труба - рукав) предназначены для надежного соединения частей гибкой гофрированной металлической или композитной трубной системы и жесткой безрезьбовой металлической трубной системы прокладки кабелей по ГОСТ Р МЭК 61386.1-2014 (т.е. для соединения металлорукава типов МРПИ, МПГ, ШЭМ, РЗ-Ц, РЗ-ЦХ, РЗ-ЦА или других с безрезьбовой металлической трубой по ГОСТ 3262-75 для целей прокладки кабелей).

2.2 Код классификации

По ГОСТ Р МЭК 61386.1-2014: 024101432201

2.3 Климатическое исполнение: У2

2.4 Степень защиты: IP43

2.5 Температура монтажа, транспортировки и эксплуатации -25°C~100°C

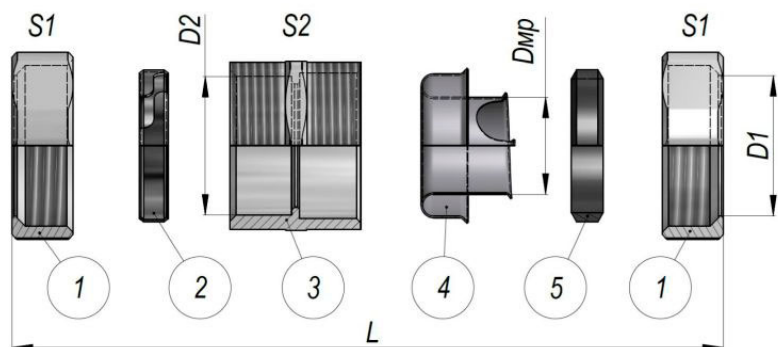
Температура эксплуатации в стационарном состоянии -40°C~100°C

2.6 Материал корпуса: сплав цинка

2.7 Материал уплотнения: резина МБС

2.8 Состоит из накладных гаек 1, зажимного кольца 2, корпуса 3, оконцевателя 4 и уплотнителя 5. Поставляется в сборе.

2.9 Основные технические данные представлены в таблице 1.



Расшифровка обозначения элемента

АТР - XX

Адаптер цанговый АТР

25 Цифровой размер условного прохода в миллиметрах

Таблица 1

Артикул	Наименование	Условный размер металлорукава, мм	Внутр. диаметр / Макс. наружный диаметр металлорукава Dmp/D1, мм	Условный проход присоединяемой трубы, мм	Максимальный наружный диаметр присоединяемой трубы D2, мм	S1	S2	Общая длина L, мм
zeta41401	АТР-15	15	14,5 / 21,6	15	21,5	31	28	50,9
zeta41402	АТР-20	20	19,1 / 27,4	20	27,5	35,5	33	51,1
zeta41403	АТР-25	25	23,7 / 34,1	25	33,7	43	41	57,3
zeta41404	АТР-32	32	30 / 42,6	32	42,8	51,5	48,5	60,4
zeta41405	АТР-38	38	36 / 48,3	38	48,3	69	55,5	64,2
zeta41406	АТР-50	50	48 / 61	50	60,1	71,5	68	72,7