

3. Транспортировка и хранение

3.1 Транспортировать упакованные изделия можно всеми видами крытых транспортных средств (автомобильным, железнодорожным, речным, авиационным и др.) в соответствии с действующими на данном виде транспорта правилами перевозок.

3.2 Транспортирование изделий в части воздействия климатических факторов внешней среды по группе условий хранения 6 (ОЖЗ) по ГОСТ 15150 в части воздействия механических факторов по группе условий транспортирования С по ГОСТ 23216.

3.3 Хранение изделий в части воздействия климатических факторов 2 (С) по ГОСТ 15150.

4. Гарантийные обязательства

4.1. Гарантийный срок эксплуатации изделия с момента изготовления при соблюдении потребителем условий эксплуатации, транспортирования, хранения и монтажа, лет:

2

4.2. Гарантийный срок хранения, при условии соблюдения условий хранения не более, лет:

2

5. Свидетельство о приёмке

5.1. Изделия изготовлены и приняты в соответствии:

ТУ 27.33.13.120-045-99856433-2020

и обязательными требованиями конструкторской документации и признаны годными для эксплуатации.

5.2. Сертификат соответствия №:

Отказное письмо № 17/4676

Срок действия сертификата по:

Бессрочный

АО "ЗЭТА" www.nzeta.ru
Сделано в России

ТНВЭД: 8535900008

ОКПД2: 27.33.13.130

Наконечник ТМЛо

ТУ 27.33.13.120-045-99856433-2020

ПАСПОРТ

ЗЭТА.010.460.000 ПС

1. Назначение

1.1. Наконечники типа ТМЛо - это устройства для неразборного контактного соединения класса 2, выполненного методом опрессовки в соответствии с ГОСТ 10434-82. Предназначены для оконцевания медных жил кабелей I, II или III класса по ГОСТ 22483-2012, для силовых кабелей с разным типом изоляции, для напряжения до 10 кВ включительно, эксплуатируемых в условиях с тропическим климатом Т с категорией размещения 2 по ГОСТ 15150-69.

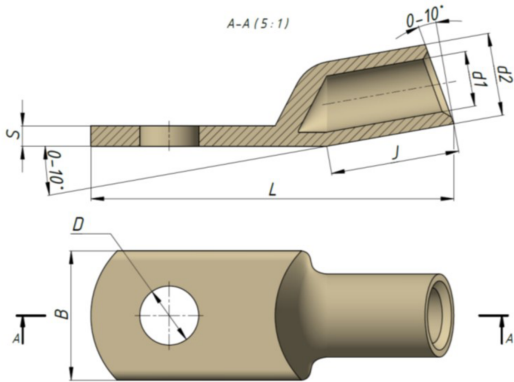


Новосибирская область
Краснообск г. 2024 г.

2. Технические характеристики

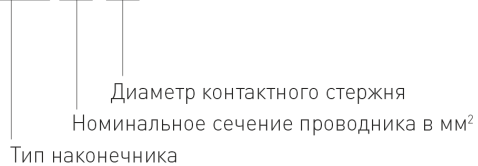
- 2.1 Основные технические данные представлены в таблице 1.
 2.2 Климатическое исполнение: Т2.
 2.3 Материал: Медь марки М2.
 2.4 Покрытие: Олово-висмут О-Ви (99,8).
 2.5 Рекомендуемый метод монтажа: Шестигранная опрессовка.
 2.6 Рабочее напряжение: до 10 кВ.
 2.7 Указания по монтажу и эксплуатации:

- 2.7.1 Наконечник предназначен для создания контактного соединения класса 2 по ГОСТ 10434-82
 2.7.2 При проектировании и эксплуатации учитывать параметры, указанные в таблице 1: класс жилы, максимально допустимый длительный ток, максимально допустимое значение односекундного сквозного тока.
 2.7.3 Монтаж производить по порядку, указанному в инструкции по монтажу ЗЭТА.010.460.000 ИМ.



Расшифровка обозначения элемента

ТМЛо XX-XX



Артикул	Наименование	Площадь сечения жилы, мм ²	Класс жилы	Максимально допустимое значение односекундного сквозного тока, кА	Максимально допустимый длительный ток, А	d1	d2	D	B	L
zeta10460	ТМЛо 6-5	6	1,2,3	0,99	50	4,4	6	5,2	8,8	32
zeta10461	ТМЛо 6-6	6	1,2,3	0,99	50	4,4	6	6,2	8,8	32
zeta10462	ТМЛо 10-6	10	1,2,3	1,65	80	6,0	8	6,2	11,7	38,5
zeta10463	ТМЛо 10-8	10	1,2,3	1,65	80	6,0	8	8,2	13,1	38,5
zeta10464	ТМЛо 16-6	16	1,2,3	2,64	100	6,8	9	6,2	13,1	42
zeta10465	ТМЛо 16-8	16	1,2,3	2,64	100	6,8	9	8,2	13,1	42
zeta10466	ТМЛо 25-6	25	1,2,3	4,13	140	7,8	10	6,2	14,8	46
zeta10467	ТМЛо 25-8	25	1,2,3	4,13	140	7,8	10	8,2	14,8	46
zeta10468	ТМЛо 25-10	25	1,2,3	4,13	140	7,8	10	10,2	14,8	46
zeta10469	ТМЛо 35-8	35	1,2	5,64	170	8,8	11	8,2	16,4	52
zeta10470	ТМЛо 35-10	35	1,2	5,64	170	8,8	11	10,2	16,4	52
zeta10471	ТМЛо 50-8	50	1,2	6,79	215	10,8	13	8,2	19,7	54,5
zeta10472	ТМЛо 50-10	50	1,2	6,79	215	10,8	13	10,2	19,7	54,5
zeta10473	ТМЛо 70-10	70	1,2	8,58	270	12,6	15	10,4	22,7	61
zeta10474	ТМЛо 70-12	70	1,2	8,58	270	12,6	15	12,4	22,7	61
zeta10475	ТМЛо 95-10	95	1,2,3	12,05	330	15,2	18	10,4	27,1	65,5
zeta10476	ТМЛо 95-12	95	1,2,3	12,05	330	15,2	18	12,4	27,1	65,5

Таблица 1