

### 3. Транспортировка и хранение

- 3.1 Транспортировать упакованные изделия допускается любым видом транспорта в крытых транспортных средствах, в соответствии с правилами перевозок, действующими на данном виде транспорта.
- 3.2 Транспортирование изделий в части воздействия климатических факторов внешней среды по группе условий хранения 6 (ОЖ2) по ГОСТ 15150 в части воздействия механических факторов по группе условий транспортирования С по ГОСТ 23216.
- 3.3 Хранение изделий в части воздействия климатических факторов 2 (С) по ГОСТ 15150.

### 4. Гарантийные обязательства

- 4.1. Гарантийный срок эксплуатации изделия с момента изготовления при соблюдении потребителем условий эксплуатации, транспортирования, хранения и монтажа, лет: **2**
- 4.2. Гарантийный срок хранения, при условии соблюдения условий хранения не более, лет: **2**

### 5. Свидетельство о приёмке

- 5.1. Изделия изготовлены и приняты в соответствии:

**ТУ 36-1899-80**

и обязательными требованиями конструкторской документации и признаны годными для эксплуатации.

- 5.2. Сертификат соответствия №: **Отказное письмо № ЕЛ/1011**  
Срок действия сертификата по: **Бессрочный**

**ТНВЭД: 3917219009**

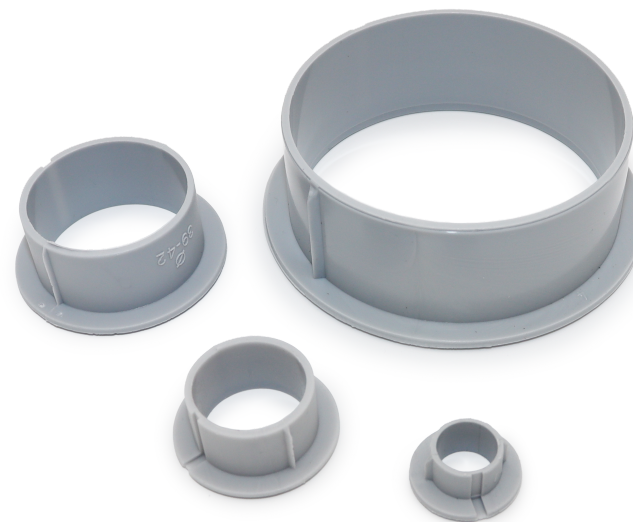
**ОКПД2: 27.33.13.130**

**Втулка В**

ТУ 36-1899-80

**ПАСПОРТ**

ЗЭТА.040.217.000 ПС



## 1. Назначение

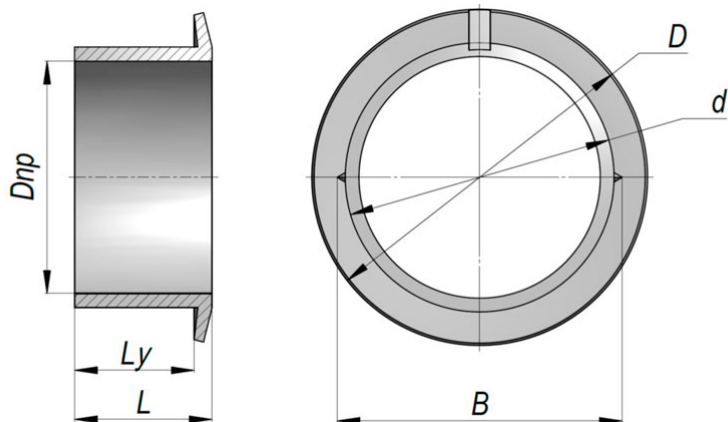
1.1. Втулки В применяются в трубных системах прокладки кабелей для защиты изоляции проводов и кабелей от механических повреждений об острые кромки торцов жестких металлических труб. Изготавливаются из первичного или вторичного ПВХ, ПНД, ПВД пластика.

## 2. Технические характеристики

2.1 Основные технические данные представлены в таблице 1.

2.2 Климатическое исполнение: УХЛ2.

2.3 Материал: пластик.



Расшифровка обозначения элемента

**Втулка В - 28**

Втулка трубная

28 тип втулки

Таблица 1

Артикул	Наименование	Условный проход трубы, мм	Диапазон внутреннего диаметра трубы d ... B, мм	Минимальный внутренний диаметр Dпр, мм	Наружный диаметр D, мм	Установочная длина Lu, мм	Общая длина L, мм
zeta40217	Втулка В17	15	13.9 ... 16.1	11.9	22	7.9	10
zeta40218	Втулка В22	20	19.3 ... 22	17.3	28.3	7.8	10
zeta40219	Втулка В28	25	25.5 ... 27.8	22.2	33.9	13	15
zeta40220	Втулка В42	40	39.3 ... 41.7	35.3	49.1	17.5	20
zeta40221	Втулка В54	50	50.5 ... 54.6	47.8	61.3	21.6	24.6
zeta40222	Втулка В69	65	64.7 ... 69.1	61.1	76.7	26.2	30
zeta40223	Втулка В82	80	78 ... 82.5	74	89.5	26.2	30