

6. Срок службы и гарантийные обязательства

6.1. Срок службы не менее: 10.

6.2. Гарантийный срок эксплуатации изделия с даты выпуска, при соблюдении потребителем условий эксплуатации, транспортирования, хранения и монтажа: 3.

6.3. Гарантийный срок хранения, при условии соблюдения условий хранения: 3.

7. Сведения о сертификации

№ Отказное письмо № ЕЛ/1011, срок действия: Бессрочный.

8. Свидетельство о приемке

Изделия, указанные в таблице 2, изготовлены и приняты в соответствии с действующей технической документацией и признаны годными для эксплуатации.

ТНВЭД: 7907000001

ОКПД2: 27.33.13.130

Резьбовой крепежный элемент с наружной резьбой РКН

ТУ 25.99.29-076-99856433-2026

ПАСПОРТ

ЗЭТА.105.310.000 ПС



1. Основные сведения об изделии. Технические данные

1.1. Назначение

Резьбовой крепежный элемент с наружной резьбой РКН является трубной арматурой, предназначенной для присоединения металлорукавов типов: РЗ-Ц, РЗ-ЦХ, РЗ-ЦА, РЗ-Н, РЗ-НП, РЗ-ЦП, МРПИ, ШЭМ к оболочкам электрооборудования (щиты, шкафы, коробки и др.) в трубных системах для прокладки кабелей по ГОСТ Р МЭК 61386.23- 2015 и создания надежного электрического контакта с их металлическими частями в целях обеспечения защитных мер по п.1.7.76 Правил устройства электроустановок и п.11.1.3 ГОСТ Р МЭК 61386.1-2014.

1.2. Пример записи изделия при заказе

Резьбовой крепежный элемент с наружной резьбой для металлорукава с условным проходом 25 мм, с климатическим исполнением и категорией размещения У2, со степенью защиты IP54:

Резьбовой крепежный элемент с наружной резьбой РКН-25 У2 IP54 ТУ 25.99.29-076-99856433-2026

1.3. Расшифровка типа изделия

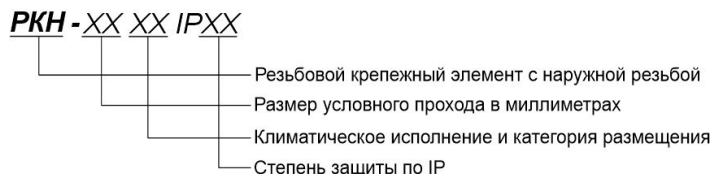


Рисунок 1 - Расшифровка типа изделия

1.4. Технические данные

Технические данные и состав изделия указаны на рисунке 2 и в таблице 1.

- Код классификации по ГОСТ Р МЭК 61386.1-2014:..... **024241542210**
- Климатическое исполнение:..... **У2**
- Степень защиты:..... **IP54**
- Температура монтажа, транспортировки и эксплуатации:..... **от -40°С до +100°С**
- Материал деталей: **сплав цинка (1, 2, 3), оцинкованная сталь (5), резина МБС (4, 6).**

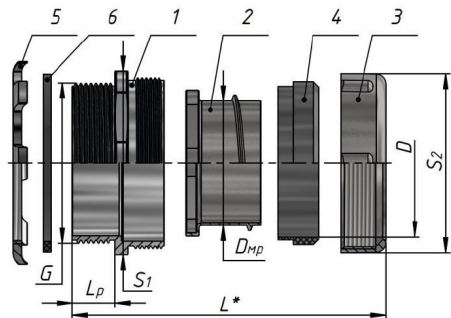


Рисунок 2 - Технические данные. Состав изделия: заземляющая гайка (5), уплотнение (6), корпус (1), оконцеватель (2), накидная гайка (3), уплотнение металлорукава (4).

2. Комплектность

Изделие поставляется в сборе. В состав поставки входит:

- Изделие (количество согласно заказу);
- Паспорт (1 шт. на партию товара в один адрес).

3. Хранение

Хранение изделий в части воздействия климатических факторов внешней среды по группе условий хранения 4 (Ж2) по ГОСТ 15150 при температуре от минус 50°С до плюс 50°С.

4. Транспортировка

4.1. Транспортировать упакованные изделия можно всеми видами крытых транспортных средств (автомобильным, железнодорожным, речным, авиационным и др.) в соответствии с действующими на данном виде транспорта правилами перевозки.

Таблица 1

Артикул	Тип	Тип и размер резьбы G	Диаметр установочного отверстия, мм	Дмр / D, мм	Размер под ключ S1 / S2, мм	Lp / L*, мм
zeta40410	РКН-10 У2 IP54	G3/8-B	16	9,7 / 15,5	22 / Ø23	11 / 30
zeta40424	РКН-12 У2 IP54	G1/2-B	22	11,2 / 16	24 / Ø25	11 / 30
zeta40411	РКН-15 У2 IP54	G1/2-B	22	14,7 / 19	27 / Ø29	11 / 32
zeta40408	РКН-18 У2 IP54	G1/2-B	22	16,9 / 20,5	27 / Ø29	11 / 31
zeta40412	РКН-20 У2 IP54	G3/4-B	28	19,2 / 24	34 / Ø35	12 / 35
zeta40409	РКН-22 У2 IP54	G3/4-B	28	20,7 / 26	34 / Ø35	12 / 34
zeta40413	РКН-25 У2 IP54	G1-B	34	24,7 / 31	41 / Ø42	12 / 38
zeta40414	РКН-32 У2 IP54	G1 1/4-B	42	30,6 / 39	50 / Ø51	15 / 44
zeta40415	РКН-38 У2 IP54	G1 1/2-B	48	36,6 / 45	55 / Ø59	16 / 46
zeta40416	РКН-50 У2 IP54	G2-B	60	48,2 / 57,5	70 / Ø71	17 / 51
zeta40426	РКН-60 У2 IP54	G2 1/2-B	76	58,2 / 68,5	86 / Ø84	20 / 56
zeta40427	РКН-75 У2 IP54	G3-B	88	73,2 / 83,5	98 / Ø99	22 / 62
zeta40428	РКН-100 У2 IP54	G4-B	114	98,2 / 110,5	125 / Ø131	22 / 70

* общая длина изделия в сборе указана справочно.

4.2. Транспортирование изделий в части воздействия климатических факторов внешней среды по группе условий хранения 4(Ж2) по ГОСТ 15150 при температуре от минус 50°С до плюс 50°С., в части воздействия механических факторов по группе условий транспортирования С по ГОСТ 23216.

5. Указания по монтажу и эксплуатации

5.1. Указания по монтажу

Перед монтажом необходимо провести внешний осмотр изделия, проверить отсутствие посторонних предметов и загрязнений, проверить комплектность и собираемость. К монтажу не допускаются изделия с признаками деформации элементов и повреждением защитного покрытия. Свинчиваемость гаек с корпусом проверяется вручную.

Монтаж изделия должен производиться в соответствии с требованиями ПУЭ и ГОСТ Р 50571, а так же выполняться квалифицированным персоналом при отключенном напряжении.

5.1.1. Крепление к корпусу оборудования:

Вставить корпус (1) установочной резьбой в подготовленное отверстие корпуса оборудования (или ввернуть в резьбовое отверстие). С внутренней стороны накрутить и затянуть установочную гайку (5) до фиксации. Убедиться, что установленное уплотнительное кольцо (6) (между корпусами изделия и оборудования) плотно прилегает к поверхности для обеспечения заявленной степени защиты по IP.

5.1.2. Подготовка металлорукава:

Отрезать металлорукав необходимой длины строго перпендикулярно его оси. Тщательно зачистить срез от заусенцев и острых кромок, для предотвращения повреждения изоляции кабеля и уплотнения металлорукава.

5.1.3. Установка изделия на металлорукав:

Накидную гайку (3) и уплотнение (4) надеть на металлорукав: ввернуть оконцеватель (2) в металлорукав до упора, обеспечив прижатие крайних витков друг к другу, вставить металлорукав с оконцевателем (2) в корпус (1), надвинуть уплотнение (4), накрутить и затянуть накидную гайку (3) до обеспечения надежной фиксации металлорукава и заявленной степени защиты по IP. Важно: избегать чрезмерных усилий, которые могут деформировать витки металлорукава.

После монтажа необходимо убедиться в наличии непрерывной электрической цепи между металлорукавом и заземленным корпусом оборудования.

5.2. Указания по эксплуатации

Не допускать чрезмерного натяжения или излома металлорукава в месте его входа в изделие (радиус изгиба металлорукава при эксплуатации не должен быть меньше допустимого по паспорту на рукав).

Периодический осмотр: не реже одного раза в год проверять плотность затяжки гаек (под воздействием вибрации соединения могут ослабевать); контроль отсутствия коррозии на металлических частях и целостность уплотните лей.

При обнаружении механических повреждений изделия или признаков потери герметичности (набухание уплотнителей, коррозия) изделие подлежит замене.

Важно!!! Поскольку при степени защиты IPX4 по ГОСТ 14254 допускается проникновение ограниченного количества воды, конструкция оболочек оборудования должна предусматривать дренажные отверстия (клапаны) для отвода скапливающейся влаги.