

3. Транспортировка и хранение

- 3.1 Транспортировать упакованные изделия допускается любым видом транспорта в крытых транспортных средствах, в соответствии с правилами перевозок, действующими на данном виде транспорта.
- 3.2 Транспортирование изделий в части воздействия климатических факторов внешней среды по группе условий хранения 6 (ОЖ2) по ГОСТ 15150 в части воздействия механических факторов по группе условий транспортирования С по ГОСТ 23216.
- 3.3 Хранение изделий в части воздействия климатических факторов 2 (С) по ГОСТ 15150.

4. Гарантийные обязательства

- 4.1. Гарантийный срок эксплуатации изделия с момента изготовления при соблюдении потребителем условий эксплуатации, транспортирования, хранения и монтажа, лет: **2**
- 4.2. Гарантийный срок хранения, при условии соблюдения условий хранения не более, лет: **2**

5. Свидетельство о приёмке

- 5.1. Изделия изготовлены и приняты в соответствии:

ТУ 27.33.13.130-055-99856433-2023

и обязательными требованиями конструкторской документации и признаны годными для эксплуатации.

- 5.2. Сертификат соответствия №: **04ИДЮ128.RU.C01615**

Срок действия сертификата по: **15.11.2026 0:00:00**

ТНВЭД: 7419800000

ОКПД2: 27.33.13.130

Кабельные вводы PG

ТУ 27.33.13.130-055-99856433-2023

ПАСПОРТ

ЗЭТА.030.140.000 ПС

1. Назначение

1.1 Латунные кабельные вводы типа PG (далее – вводы PG) предназначены для обеспечения надёжного и безопасного ввода и фиксации небронированного кабеля в корпус электротехнического устройства с уплотнительным кольцом круглого сечения и обеспечением высокой степени защиты в месте ввода кабеля IP 66 / IP67 / IP68. Присоединительная резьба PG выполнена в соответствии с немецким стандартом DIN 40430.



2. Технические характеристики

- 2.1. Основные характеристики кабельных вводов PG указаны в таблице 1
 2.2. Степень защиты: IP66 / IP67 / IP68 по ГОСТ 14254-80;
 2.3. Вид климатического исполнения УТ1, УТ5 по ГОСТ 15150-69;
 2.4. Материал корпуса: Никелированная латунь;
 2.5. Материал уплотнения: Масло-бензостойкая резина (МБС);
 2.6. Температура эксплуатации: от - 40° до +100° С.;
 2.7. Указания по эксплуатации:

- Полностью установите кабельный ввод в отверстие корпуса и удалите заглушку-пыльник из ввода.
- Определите необходимую длину проводников, согласно размерам оборудования, и разделайте кабель соответствующим образом, удалив часть внешней оболочки.
- Протяните кабель сквозь ввод на необходимую глубину. Закрутите нажимную гайку в вводной элемент вручную до тех пор, пока не почувствуете сильное сопротивление. Затем, используя ключ, проверните корпус сальника еще на один оборот. Потяните аккуратно кабель, чтобы удостовериться в том, что он достаточно уплотнен, то есть не движется по оси. Если имеется движение, проверните с помощью ключа корпус сальника еще на одну четверть оборота и снова проверьте. Процедуру повторяйте до тех пор, пока не достигнете необходимого результата.
- В процессе эксплуатации рекомендуется проверять плотность установки ввода один раз в 3 месяца.

2.8 Комплектация кабельного ввода (см. Рисунок 1): гайка (1), уплотнительное кольцо (2), корпус (3), уплотнительная втулка (4), лепестковый зажим (5), заглушка (6), накидная гайка (7).

Рисунок 1

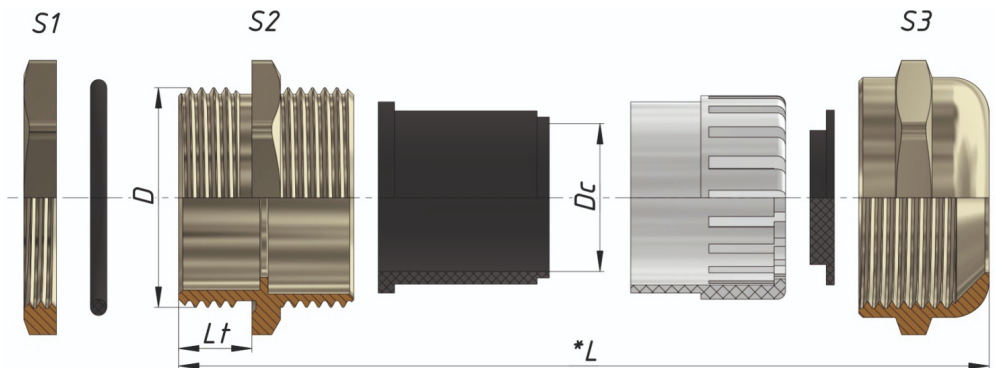


Таблица 1

Артикул	Тип кабельного ввода	Тип и размер резьбы D, мм	Наружный диаметр кабеля Dc, мм	Размеры Lt, мм	Размеры *L, мм	Размер под ключ S1	Размер под ключ S2	Размер под ключ S3
zeta30140	PG7 (3-6,5 мм)	PG7	3-6,5	6,5	24,4	15	14	14
zeta30142	PG9 (4-8 мм)	PG9	4-8	8	28,4	18	17	17
zeta30145	PG11 (5-10 мм)	PG11	5-10	8	28,6	21	20	20
zeta30147	PG13,5 (6-12 мм)	PG13,5	6-12	8	30,9	23	22	22
zeta30148	PG16 (10-14 мм)	PG16	10-14	8	31,8	25	24	24
zeta30150	PG19 (10-14 мм)	PG19	10-14	9	33,3	27	27	24
zeta30152	PG21 (13-18 мм)	PG21	13-18	9	35,2	30	30	30
zeta30154	PG25 (15-22 мм)	PG25	15-22	10	37,6	35	35	35
zeta30156	PG29 (18-25 мм)	PG29	18-25	10	40,6	40	40	40
zeta30158	PG36 (25-33 мм)	PG36	25-33	11	46,1	50	50	50
zeta30160	PG42 (32-38 мм)	PG42	32-38	13	49,7	57	57	57
zeta30162	PG48 (37-44 мм)	PG48	37-44	14	53,1	64	64	64
zeta30164	PG63 (42-52 мм)	PG63	42-52	16	61,1	78	78	78