

### 3. Транспортировка и хранение

3.1 Транспортировать упакованные изделия можно всеми видами крытых транспортных средств (автомобильным, железнодорожным, речным, авиационным и др.) в соответствии с действующими на данном виде транспорта правилами перевозок.

3.2 Транспортирование изделий в части воздействия климатических факторов внешней среды по группе условий хранения 6 (ОЖ2) по ГОСТ 15150 в части воздействия механических факторов по группе условий транспортирования С по ГОСТ 23216.

3.3 Хранение изделий в части воздействия климатических факторов 2 (С) по ГОСТ 15150.

### 4. Гарантийные обязательства

4.1. Гарантийный срок эксплуатации изделия с момента изготовления при соблюдении потребителем условий эксплуатации, транспортирования, хранения и монтажа, лет:

2

4.2. Гарантийный срок хранения, при условии соблюдения условий хранения не более, лет:

2

### 5. Свидетельство о приёме

5.1. Изделия изготовлены и приняты в соответствии:

ТУ 27.33.13.130-043-99856433-2020

и обязательными требованиями конструкторской документации и признаны годными для эксплуатации.

5.2. Сертификат соответствия №:

Срок действия сертификата по:

**ТНВЭД: 8302419000**

**ОКПД2: 27.33.13.130**

## Скоба однолапковая СМО для монтажного пистолета

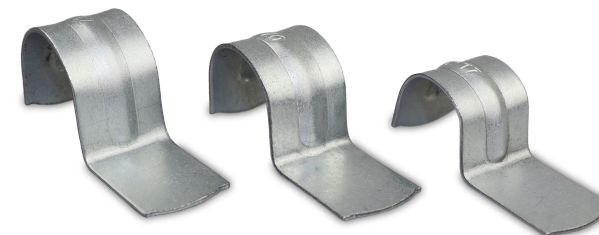
ТУ 27.33.13.130-043-99856433-2020

### ПАСПОРТ

ЗЭТА.041.750.000 ПС

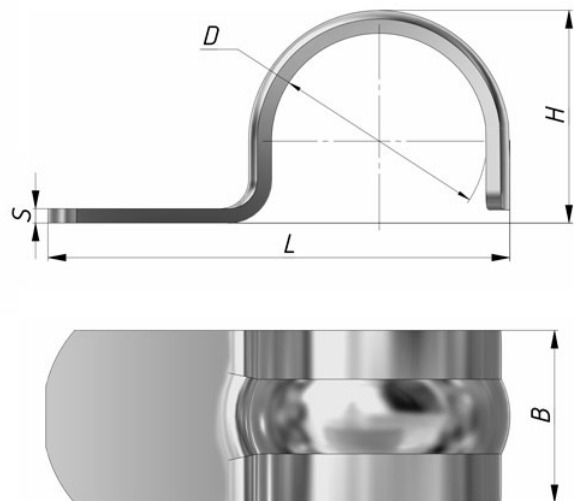
#### 1. Назначение

1.1. Скобы монтажные однолапковые СМО для монтажного пистолета служат для крепления жестких труб, кабелей и проводов, а так же шланга электромонтажного ШЭМ и металлорукава других видов к строительным конструкциям методом пристрелки с помощью монтажного пистолета.



## 2. Технические характеристики

- 2.1. Климатическое исполнение: УХЛ3; ТС2; ТВ2.1.
- 2.2. Температура эксплуатации : — 60°С ~ +70°С.
- 2.3. Основные размеры указаны на рисунке 1, и в таблице 1.
- 2.4. Расшифровка обозначения типа скобы указана на рисунке 2.
- 2.5. Материал: сталь оцинкованная.



Расшифровка обозначения элемента

Скоба однолапковая СМО XX-XX для монтажного пистолета

Скоба монтажная однолапковая

25-26 Диапазон диаметров труб и кабелей в миллиметрах

Таблица 1

Артикул	Наименование	D, мм	L, мм	B, мм	H, мм	S, мм
zeta41754	Скоба СМО 16-17	16	40	16	17	1
zeta41755	Скоба СМО 19-20	19	43	16	20	1
zeta41756	Скоба СМО 21-22	21	45	16	22	1
zeta41757	Скоба СМО 25-26	25	48	16	26	1
zeta41758	Скоба СМО 31-32	31	51	16	32	1