

3. Транспортировка и хранение

3.1 Транспортировать упакованные изделия можно всеми видами крытых транспортных средств (автомобильным, железнодорожным, речным, авиационным и др.) в соответствии с действующими на данном виде транспорта правилами перевозок.

3.2 Транспортирование изделий в части воздействия климатических факторов внешней среды по группе условий хранения 6 (ОЖ2) по ГОСТ 15150 в части воздействия механических факторов по группе условий транспортирования С по ГОСТ 23216.

3.3 Хранение изделий в части воздействия климатических факторов 2 (С) по ГОСТ 15150.

4. Гарантийные обязательства

4.1. Гарантийный срок эксплуатации изделия с момента изготовления при соблюдении потребителем условий эксплуатации, транспортирования, хранения и монтажа, лет:

2

4.2. Гарантийный срок хранения, при условии соблюдения условий хранения не более, лет:

2

5. Свидетельство о приёмке

5.1. Изделия изготовлены и приняты в соответствии:

ТУ 27.33.13.130-023-99856433-2017

и обязательными требованиями конструкторской документации и признаны годными для эксплуатации.

5.2. Сертификат соответствия №: **04ИДЮ128.RU.C01639**

Срок действия сертификата по: **20.11.2026**

ТНВЭД: 7412200000

ОКПД2: 27.33.13.130

Муфта МТТ-ЛС

ТУ 27.33.13.130-023-99856433-2017

ПАСПОРТ

ЗЭТА.045.901.000 ПС

1. Назначение

1.1. Муфта МТТ предназначена для герметичного и надежного соединения двух частей жесткой безрезьбовой металлической трубной системы прокладки кабелей по ГОСТ Р МЭК 61386.1-2014 (то есть для соединения между собой двух безрезьбовых металлической труб по ГОСТ 3262-75 для целей прокладки кабелей).



2. Технические характеристики

2.1. Муфты МТТ являются трубной арматурой для герметичного и надежно го соединения частей жесткой безрезьбовой металлической трубной системы прокладки кабелей по ГОСТ Р МЭК 61386.1 -2014 (то есть для соединения между собой двух безрезьбовых металлических труб по ГОСТ 3262-75 для целей прокладки кабелей).

2.2. Код классификации

По ГОСТ Р МЭК 61386.1-2014: 044201674202

2.3. Климатическое исполнение: УХЛ 1,5

2.4. Степень защиты: IP67

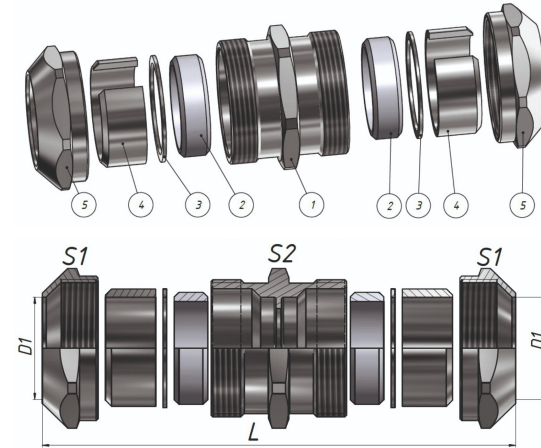
2.5. Температура монтажа, транспортировки и эксплуатации: -60°C ~ 180°C

2.6. Материал корпуса: никелированная латунь

2.7. Материал уплотнения: силикон

2.8. Состоит из корпуса 1, уплотнителей 2, шайб 3, зажимных цанг 4, накидных гаек 5. Поставляется в сборе.

2.9. Основные технические данные представлены в таблице 1.



Расшифровка обозначения элемента

МТТ-XX-XX

Муфта соединительная труба-труба

Л - корпус из никелированной латуни

Н - корпус из нержавеющей стали

С - материал уплотнения - Силикон

Р - материал уплотнения - Резина МБС

25 - цифровой размер условного прохода трубы

Таблица 1

Артикул	Наименование муфты	Условный проход трубы	Диапазон наружного диаметра трубы D1, мм	Размер под ключ S1 / S2	Общая длина L, мм
zeta45917	МТТ-ЛС-40	40	47,9...51,5	64/Ø 68	68,2
zeta45905	МТТ-ЛС-20	20	24,5...28	40/40	60,3
zeta45909	МТТ-ЛС-25	25	31,4...34,2	45/50	60,3
zeta45901	МТТ-ЛС-15	15	19,5...22	30/32	55,9
zeta45913	МТТ-ЛС-32	32	39,5...42,9	57/55	64