

3. Транспортировка и хранение

3.1 Транспортировать упакованные изделия можно всеми видами крытых транспортных средств (автомобильным, железнодорожным, речным, авиационным и др.) в соответствии с действующими на данном виде транспорта правилами перевозок.

3.2 Транспортирование изделий в части воздействия климатических факторов внешней среды по группе условий хранения 6 (ОЖЗ) по ГОСТ 15150 в части воздействия механических факторов по группе условий транспортирования С по ГОСТ 23216.

3.3 Хранение изделий в части воздействия климатических факторов 2 (С) по ГОСТ 15150.

4. Гарантийные обязательства

4.1. Гарантийный срок эксплуатации изделия с момента изготовления при соблюдении потребителем условий эксплуатации, транспортирования, хранения и монтажа, лет:

2

4.2. Гарантийный срок хранения, при условии соблюдения условий хранения не более, лет:

2

5. Свидетельство о приёмке

5.1. Изделия изготовлены и приняты в соответствии:

ТУ 27.33.13.130-055-99856433-2023

и обязательными требованиями конструкторской документации и признаны годными для эксплуатации.

5.2. Сертификат соответствия №: **04ИДЮ128.RU.C01615**

Срок действия сертификата по: **15.11.2026**

ТНВЭД: 8536908500

ОКПД2: 27.33.13.130

Кабельные вводы пластиковые PG

ТУ 27.33.13.130-055-99856433-2023

ПАСПОРТ

ЗЭТА.030.880.000 ПС

1. Назначение

1.1. Пластиковые кабельные вводы PG с электротехнической резьбой PG - являются устройствами для безопасного и надежного ввода электрических и информационных кабелей в корпуса электротехнических устройств, с обеспечением степени защиты от пыли и влаги IP68 по ГОСТ 14254-2015 и предназначены для эксплуатации в умеренном климате (У) и в помещениях категории 2 по ГОСТ 15150-69



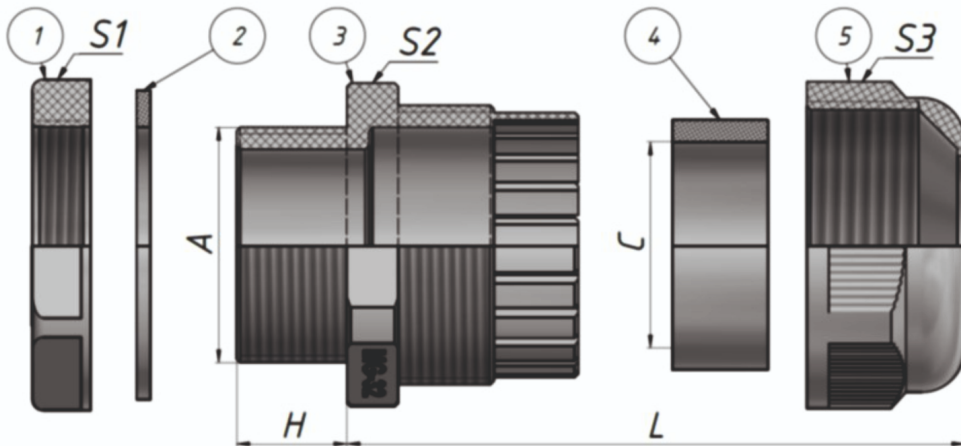
Новосибирская область
Краснообск г. 2024 г.

2. Технические характеристики

- 2.1 Основные технические данные представлены в таблице 1.
 2.2 Степень защиты: IP68 по ГОСТ 14254-80.
 2.3 Вид климатического исполнения: У2 по ГОСТ 15150-69.
 2.4 Материал корпуса: полиамид ПА 6.6 по ГОСТ 25288-82.
 2.5 Материал уплотнения: маслбензостойкая резина (МБС).
 2.6 Температура эксплуатации: от - 40° до + 100° С.
 2.7 Указания по эксплуатации:

- Полностью установите кабельный ввод в отверстие корпуса.
- Определите необходимую длину проводников, согласно размерам оборудования, и разделайте кабель соответствующим образом, удалив часть внешней оболочки.
- Протяните кабель сквозь ввод на необходимую глубину. Закрутите нажимную гайку в вводной элемент вручную до тех пор, пока не почувствуете сильное сопротивление. Затем, используя ключ, проверните корпус сальника еще на один оборот. Потяните аккуратно кабель, чтобы удостовериться в том, что он достаточно уплотнён, то есть не движется по оси. Если имеется движение, проверните с помощью ключа корпус сальника еще на одну четверть оборота и снова проверьте. Процедуру повторяйте до тех пор, пока не достигнете необходимого результата.
- В процессе эксплуатации рекомендуется проверять плотность установки ввода один раз в 3 месяца.

2.8 Состоит из гайки 1, уплотнительного кольца 2, корпуса 3, резинового кабельного уплотнителя 4 и гайки накидной 5.



Артикул	Наименование кабельного ввода	Тип и размер резьбы А, мм	Диапазон диаметров кабеля С, мм	Размер Н	Размер L	Размер под ключ S1	Размер под ключ S2	Размер под ключ S3
zeta30880	PG 7	PG7	3-6,5	9	20	18	16	16
zeta30881	PG 9	PG9	4-8	9	22	22	19	19
zeta30882	PG 11	PG11	5-10	9	24	24	22	22
zeta30883	PG 13.5	PG13.5	6-12	10	26	27	24	24
zeta30884	PG 16	PG16	10-14	10	27	30	27	27
zeta30885	PG 19	PG19	12-15	10	28	30	27	27
zeta30891	PG 21	PG21	13-18	12	31	35	33	33
zeta30886	PG 25	PG25	15-21	12	33	35	35	35
zeta30887	PG 29	PG29	18-25	12	39	45	42	42
zeta30888	PG 36	PG36	22-32	15	45	58	52	52
zeta30889	PG 42	PG42	32-38	18	50	62	58	58
zeta30890	PG 48	PG48	37-44	18	54	70	64	64
zeta30893	PG 42			18	26	62		
zeta30894	PG 48			18	50	27		

Таблица 1