

3. Транспортировка и хранение

3.1 Транспортировать упакованные изделия можно всеми видами крытых транспортных средств (автомобильным, железнодорожным, речным, авиационным и др.) в соответствии с действующими на данном виде транспорта правилами перевозок.

3.2 Транспортирование изделий в части воздействия климатических факторов внешней среды по группе условий хранения 6 (ОЖЗ) по ГОСТ 15150 в части воздействия механических факторов по группе условий транспортирования С по ГОСТ 23216.

3.3 Хранение изделий в части воздействия климатических факторов 2 (С) по ГОСТ 15150.

4. Гарантийные обязательства

4.1. Гарантийный срок эксплуатации изделия с момента изготовления при соблюдении потребителем условий эксплуатации, транспортирования, хранения и монтажа, лет:

2

4.2. Гарантийный срок хранения, при условии соблюдения условий хранения не более, лет:

2

5. Свидетельство о приёмке

5.1. Изделия изготовлены и приняты в соответствии:

КД: ЗЭТА.033.412.000

и обязательными требованиями конструкторской документации и признаны годными для эксплуатации.

5.2. Сертификат соответствия №: **Отказное письмо № 17/4676**

Срок действия сертификата по: **Бессрочный**

ТНВЭД: 7318163009

ОКПД2: 27.33.13.130

Гайка Г32Н-G

КД: ЗЭТА.033.412.000

ПАСПОРТ

КД: ЗЭТА.033.412.000

1. Назначение

1.1.1.1. Гайка заземляющая Г32 предназначена для надёжной фиксации резьбового фитинга или устройства в отверстии корпуса оборудования и создания электрического контакта между металлической оболочкой оборудования и металлическим резьбовым фитингом, вводом или устройством.



Новосибирская область
Краснообск г. 2024 г.

2. Технические характеристики

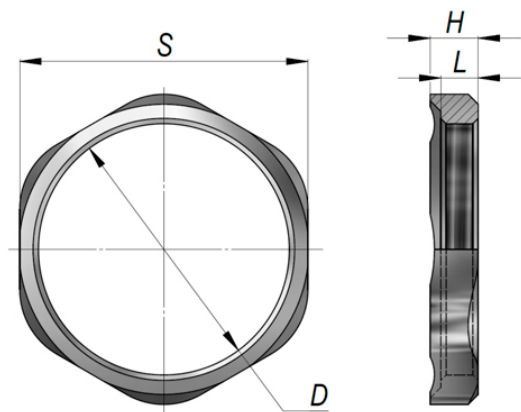
2.1 Основные технические данные представлены в таблице 1.

2.2 Климатическое исполнение: УХЛ1.

2.3 Материал корпуса: нержавеющая сталь марки, 08X18H10 по ГОСТ 5632-2014.

Таблица 1

Артикул	Наименование	Тип и размер резьбы D	Высота резьбы L, мм	Высота гайки H, мм	Размер под ключ S, мм
zeta33435					
zeta33436					
zeta33443					
zeta33444					



Расшифровка обозначения элемента

Гайка Г32 X-XXX

Гайка заземляющая Г32
 Материал
 Тип и размер резьбы