

### 3. Транспортировка и хранение

3.1 Транспортировать упакованные изделия можно всеми видами крытых транспортных средств (автомобильным, железнодорожным, речным, авиационным и др.) в соответствии с действующими на данном виде транспорта правилами перевозок.

3.2 Транспортирование изделий в части воздействия климатических факторов внешней среды по группе условий хранения 6 (ОЖ2) по ГОСТ 15150 в части воздействия механических факторов по группе условий транспортирования С по ГОСТ 23216.

3.3 Хранение изделий в части воздействия климатических факторов 2 (С) по ГОСТ 15150.

### 4. Гарантийные обязательства

4.1. Гарантийный срок эксплуатации изделия с момента изготовления при соблюдении потребителем условий эксплуатации, транспортирования, хранения и монтажа, лет:

2

4.2. Гарантийный срок хранения, при условии соблюдения условий хранения не более, лет:

2

### 5. Свидетельство о приёмке

5.1. Изделия изготовлены и приняты в соответствии:

ТУ 27.33.13.120-047-99856433-2020

и обязательными требованиями конструкторской документации и признаны годными для эксплуатации.

5.2. Сертификат соответствия №: **ЕАЭС RU C-RU.АД84.В.00192/20**

Срок действия сертификата по: **22.12.2025**

**ТНВЭД: 8536900100**

**ОКПД2: 27.33.13.120**

**Коробка клеммная КЗНС 32/48**

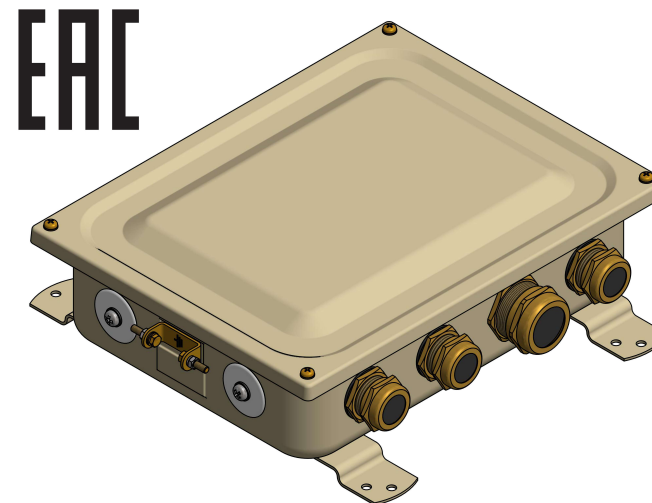
**ТУ 27.33.13.120-047-99856433-2020**

**ПАСПОРТ**

**ЗЭТА.030.319.000 ПС**

#### 1. Назначение

1.1. Коробки клеммные с наборными зажимами КЗНС с латунными кабельными вводами применяются для соединения и разветвления вторичных и силовых электрических цепей, выполняемых контрольными кабелями с числом жил до 52 и силовыми кабелями с алюминиевыми или медными жилами сечением 1,5—4 мм<sup>2</sup>.



Новосибирская область  
Краснообск г. 2025 г.

## 2. Технические характеристики

- 2.1 Соответствует ТР ТС 004/2011.
- 2.2 Климатическое исполнение УХЛ 1,5.
- 2.3 Степень защиты IP65.
- 2.4 Температура эксплуатации -40°C ~ 60°C.
- 2.5 Материал коробки: сталь оцинкованная.
- 2.6 Покрытие коробки: грунтовое.
- 2.7 Сечение жил клеммного контакта: до 4 мм<sup>2</sup>.
- 2.8 Номинальный ток клеммного контакта: до 25 А.
- 2.9 Допустимое напряжение: 660 В переменного / 440 В постоянного тока.
- 2.10 Количество клеммных зажимов: КЗНС 32 -32 шт.; КЗНС 48 -48 шт.
- 2.11 Состоит из: металлического корпуса -1, изготовленного по технологии глубокой вытяжки, металлической крышки с уплотнением EPDM - 2, наружных болтовых контактов заземления — 4 (кол-во 4шт), внутренних болтовых контактов заземления — 5 (кол-во 4шт.), латунных кабельных вводов - 3 (для КЗНС-32 и КЗНС-48: 1 ввод М40х1,5 dk=22- 30мм, 3 ввода М32х1,5 dk=14-25мм, 4 ввода М25х1,5 dk=8-16мм), металлической заглушки 6 (кол-во 4шт), DIN-рейки 7 (кол-во 2шт) и набора клеммных зажимов 8, установленных на дин-рейку и зафиксированных торцевыми фиксаторами.
- Поставляется в собранном виде, кабельные вводы в отверстия не установлены.
- 2.12 Рекомендации по монтажу:
- 2.12.1 Распаковать клеммную коробку, проверить на отсутствие деформации корпуса и крышки.
- 2.12.2 Проверить наличие всех кабельных вводов, заглушек, клеммных зажимов и надежность их закрепления.
- 2.12.3 Смонтировать корпус клеммной коробки на несущей конструкции с помощью анкеров, саморезов, дюбелей и другими монтажными элементами.
- 2.12.4 Завести в необходимые отверстия коробки предварительно разделанный кабель подходящего диаметра через кабельные вводы и зафиксировать кабельным вводом и на несущей конструкции на расстоянии от коробки не далее 0,5 м, не использованные отверстия заглушить.
- 2.12.5 Надежно подсоединить жилы заземления (РЕ) кабелей, броню кабелей, проводники уравнивания потенциалов к контактам заземления коробки.
- 2.12.6 Подключить жилы кабелей к клеммным контактам в соответствии с необходимой схемой соединения. Установить крышку и затянуть винтами.

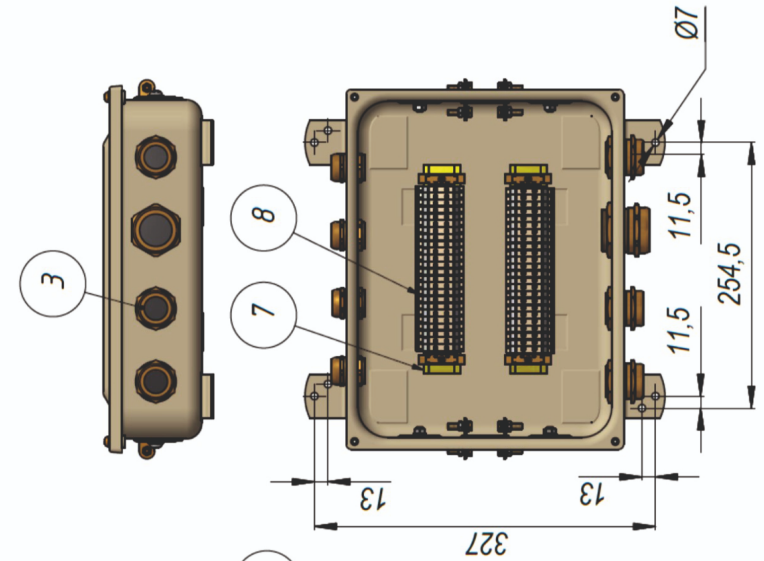
1 - отверстие Ø25 мм с металлической заглушкой

2 - отверстие Ø25 мм

3 - отверстие Ø32 мм

4 - отверстие Ø40 мм

**КЗНС 48**  
(zeta30350)



**КЗНС 32**  
(zeta30319)

