

### 3. Транспортировка и хранение

3.1 Транспортировать упакованные изделия можно всеми видами крытых транспортных средств (автомобильным, железнодорожным, речным, авиационным и др.) в соответствии с действующими на данном виде транспорта правилами перевозок.

3.2 Транспортирование изделий в части воздействия климатических факторов внешней среды по группе условий хранения 6 (ОЖ2) по ГОСТ 15150 в части воздействия механических факторов по группе условий транспортирования С по ГОСТ 23216.

3.3 Хранение изделий в части воздействия климатических факторов 2 (С) по ГОСТ 15150.

### 4. Гарантийные обязательства

4.1. Гарантийный срок эксплуатации изделия с момента изготовления при соблюдении потребителем условий эксплуатации, транспортирования, хранения и монтажа, лет:

3

4.2. Гарантийный срок хранения, при условии соблюдения условий хранения не более, лет:

3

### 5. Свидетельство о приёмке

5.1. Изделия изготовлены и приняты в соответствии:

ТУ 27 33 13 120-034-99856433-2019

и обязательными требованиями конструкторской документации и признаны годными для эксплуатации.

5.2. Сертификат соответствия №: **04ИДЮ101.RU.C04964**

Срок действия сертификата по: **25.12.2025**

# ЗЭТАРУС

АО "ЗЭТА" [www.nzeta.ru](http://www.nzeta.ru)  
Сделано в России

ТНВЭД: **8535900008**

ОКПД2: **27.33.13.130**

## Соединитель болтовой 6СБВ

ТУ 27 33 13 120-034-99856433-2019

### ПАСПОРТ

ЗЭТА.011.052.000 ПС

#### 1. Назначение

1.1. Соединители типа 6СБВ – это устройства для разборного контактного соединения с гнездовыми выводами в соответствии с ГОСТ 10434-82. Соединители типа 6СБВ изготовлены из алюминиевого сплава с защитным покрытием и без, со срывными болтами расположенными в два ряда, изготовленными из алюминиевого сплава. Предназначены для соединения диапазона сечений жил кабелей I или II класса по ГОСТ 22483-2012, для силовых кабелей с разным типом изоляции, для напряжения до 35 кВ.



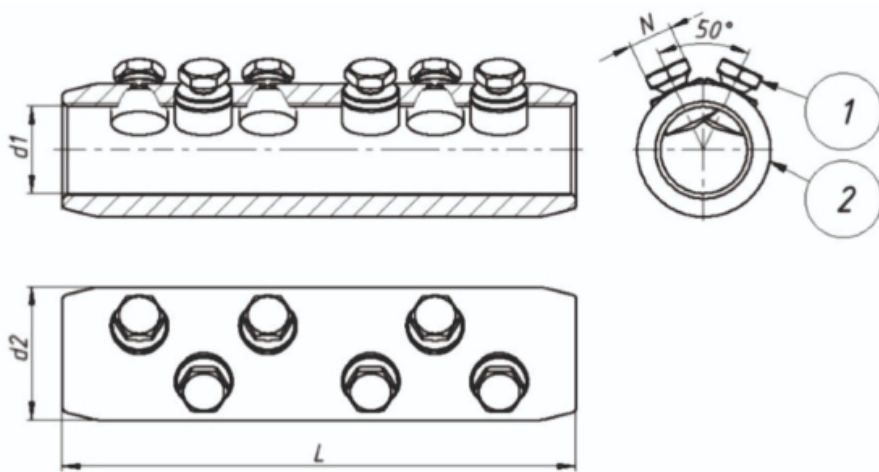
Новосибирская область  
Краснообск г. 2025 г.

## 2. Технические характеристики

- 2.1 Габаритные и присоединительные размеры указаны на Рисунке 1 и в Таблице 1.  
 2.2 Климатическое исполнение УХЛ 1,5.  
 2.3 Напряжение эксплуатации: смотреть Таблица 1.  
 2.4 Материал корпуса: сплав Д16Т1.  
 2.5 Материал болтов: сплав Д16Т1.  
 2.6 Состоит из: срывные болты (1), корпус (2).  
 2.7 Рекомендации по монтажу и эксплуатации:  
 2.7.1 Снимите изоляцию с жилы на расстоянии J.  
 2.7.2 Зачистите жилу металлической щёткой что бы снять оксидную плёнку.  
 2.7.3 При монтаже на медную жилу кабеля допускается использовать электропроводящую смазку типа ЭПС-98 или другую с аналогичными свойствами, для дополнительной стабилизации переходного сопротивления.  
 2.7.4 Установите жилу в корпус и затяните болты от руки.  
 2.7.5 Произведите затяжку болтов до срыва головки, первыми затягиваются болты с края корпуса.  
 2.7.6 Рекомендуется герметизировать соединение, во избежание попадания влаги, окисления и нарушения контактного соединения.

Таблица 1

Артикул	Наименование	Диапазон сечений жилы, мм <sup>2</sup>	Напряжение эксплуатации до, кВ	Защитное покрытие	d1	d2	L	N
zetal1052	6СБВ-4-005	300/400	до 10 кВ	Нет	26	42	170	22
zetal1054	6СБВ-5-005	500/630	до 10 кВ	Нет	34	52	200	22
zetal1056	6СБВ-6-005	800	до 10 кВ	Нет	40	56	200	22



Расшифровка обозначения элемента

**Х СБВ-Х-XXX**

