

3. Транспортировка и хранение

3.1 Транспортировать упакованные изделия можно всеми видами крытых транспортных средств (автомобильным, железнодорожным, речным, авиационным и др.) в соответствии с действующими на данном виде транспорта правилами перевозок.

3.2 Транспортирование изделий в части воздействия климатических факторов внешней среды по группе условий хранения 6 (ОЖ2) по ГОСТ 15150 в части воздействия механических факторов по группе условий транспортирования С по ГОСТ 23216.

3.3 Хранение изделий в части воздействия климатических факторов 2 (С) по ГОСТ 15150.

4. Гарантийные обязательства

4.1. Гарантийный срок эксплуатации изделия с момента изготовления при соблюдении потребителем условий эксплуатации, транспортирования, хранения и монтажа, лет:

7

4.2. Гарантийный срок хранения, при условии соблюдения условий хранения не более, лет:

7

5. Свидетельство о приёмке

5.1. Изделия изготовлены и приняты в соответствии:

ТУ 27.33.13.120-024-99856433-2018

и обязательными требованиями конструкторской документации и признаны годными для эксплуатации.

5.2. Сертификат соответствия №: **EAЭС RU C-RU.HB26.B.02796/23**

Срок действия сертификата по: **19.03.2028**

ЗЭТАРУС

АО "ЗЭТА" www.nzeta.ru
Сделано в России

ТНВЭД: **8536901000**

ОКПД2: **27.33.13.120**

Сжим ответвительный

ТУ 27.33.13.120-024-99856433-2018

ПАСПОРТ

ЗЭТА.050.310.000 ПС

1. Назначение

1.1. Сжимы ответвительные предназначены для выполнения ответвлений от медных и алюминиевых проводников магистральных линий напряжением до 660 В (без их разрезания) аналогичными медными и алюминиевыми проводниками.



Новосибирская область
Краснообск г. 2025 г.

2. Технические характеристики

- 2.1. Основные технические данные представлены в таблице 1.
 2.2. Климатическое исполнение УЗ.
 2.3 Степень защиты IP20.
 2.4 Температура эксплуатации -45°C ~ 40°C.
 2.5 Материал пластин сжима — сталь оцинкованная.
 2.6 Материал корпуса — полистирол.
 2.7 Состав конструкции (рисунок 1) сжима ответвительного: 1. болт (винт); 2. пружинная шайба; 3. зажимная пластина ответвляемого проводника; 4. пластина; 5. зажимная пластина магистрального проводника; 6. корпус.

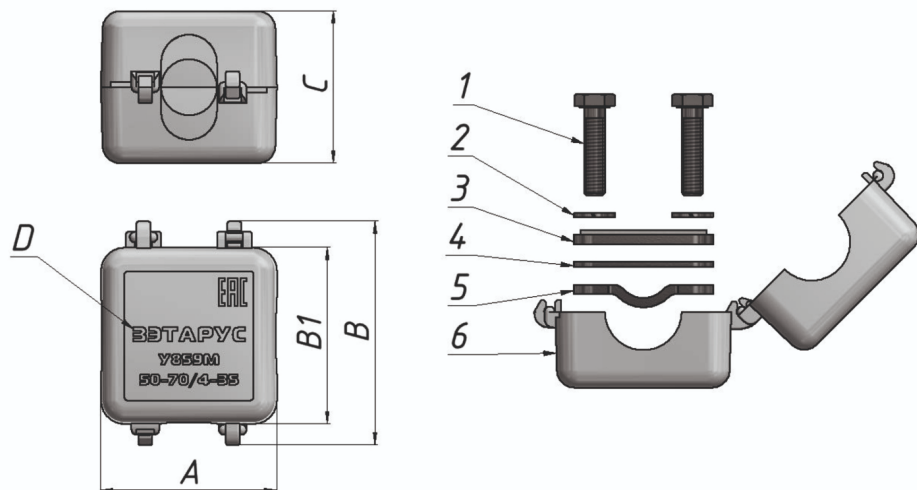


Рисунок 1

Таблица 1

Артикул	Тип	Сечение магистрального проводника, мм	Сечение ответвительного проводника, мм	Размер А, мм	Размер В, мм	Размер С, мм	Размер В1, мм	Маркировка (D)
zeta50330	У731 У3	4-10мм ²	1,5* - 10мм ²	34	45,9	28	34	У731М 4-10 / 1,5-10
zeta50331	У733 У3	16-35мм ²	1,5* - 10мм ²	34	45,9	28	34	У733М 16-35 / 1,5-10
zeta50332	У734 У3	16-35мм ²	16-25мм ²	34	45,9	28	34	У734 16-35 / 16-25
zeta50333	У739 У3	4-10мм ²	1,5-2,5мм ²	34	45,9	28	34	У739М 4-10 / 1,5-2,5
zeta50334	У859 У3	50-70мм ²	4* - 35мм ²	50,4	63,9	44,8	50,4	У859М 50-70 / 4-35