

# **ЗЭТАРУС**

## **МАРКЕТИНГОВЫЙ ПАСПОРТ ПРОДУКТА**

**Соединители болтовые СБ  
с рядным расположением болтов**



**8 800 201-23-42  
nzeta.ru**



## СОЕДИНИТЕЛИ БОЛТОВЫЕ СБ с рядным расположением болтов

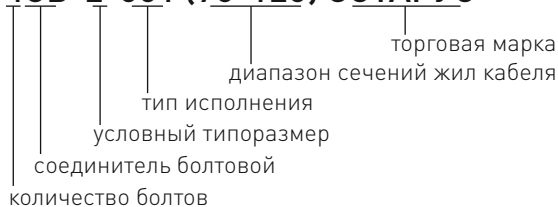


Соединители болтовые кабельные типа 2СБ, 4СБ предназначены для соединения:

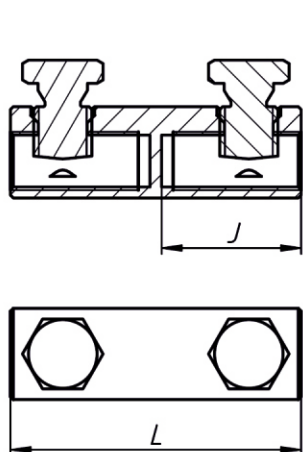
1. Секторных и круглых алюминиевых и медных жил кабеля с пластиковой (ПВХ, СПЭ), бумажной маслопропитанной изоляцией до 1 кВ.
2. Секторных и круглых алюминиевых и медных жил кабеля с бумажной маслопропитанной изоляцией до 10 кВ.

### Маркировка

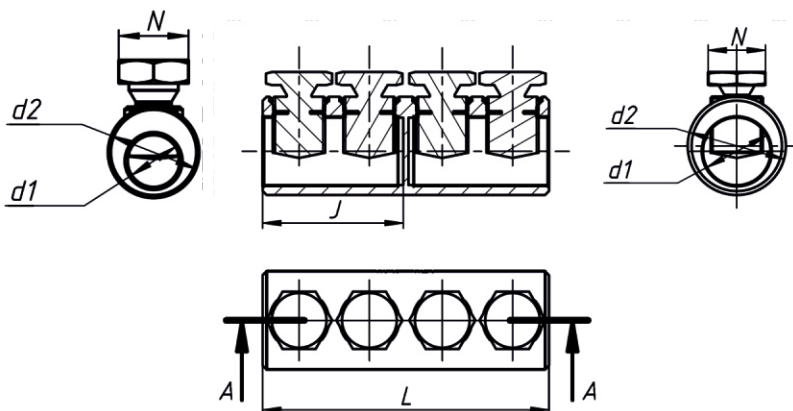
**4СБ-2-001 (70-120) ЗЭТАРУС**



Технические характеристики	
▶ Сечение жил	от 10 до 240 мм <sup>2</sup>
▶ Напряжение	до 10кВ
▶ Климатическое исполнение	УХЛ 1, 5
▶ Изготавливается по	ТУ 27.33.13.120-034-99856433-2019
▶ Материал	Высокопрочный алюминиевый сплав



Чертеж соединителя 2СБ



Чертеж соединителя 4СБ



## СОЕДИНИТЕЛИ БОЛТОВЫЕ

Артикул	Наименование	Сечение, мм <sup>2</sup>	Размеры, мм				
			d2	d1	J	L	N
zeta11040	2СБ-0-005	10-25	16	9	24	50	12
zeta11010	4СБ-1-005	25-50	20	11,2	32	66	12
zeta11041	4СБ-1-100	25-50	20	11,2	32	66	12
zeta11043	4СБ-2-001	70-120	27	17,2	43	89	17
zeta11011	4СБ-2-005	70-120	28	17,2	43	89	17
zeta11042	4СБ-2-100	70-120	28	17,2	43	89	17
zeta11045	4СБ-3-001	150-240	38	17,2	43	89	17
zeta11012	4СБ-3-005	150-240	38	26,2	54	110	22
zeta11044	4СБ-3-100	150-240	38	26,2	54	110	22

Особенности конструкции:

- На корпус соединителя типа 4СБ в исполнении 100 нанесено гальваническое покрытие.
- Закрепление соединителя на жиле кабеля осуществляется болтом со срывной головкой, которая скручивается при достижении определенного усилия, обеспечивая надежное соединение.