

ЗЭТАРУС

МАРКЕТИНГОВЫЙ ПАСПОРТ ПРОДУКТА

Держатели шин заземления



8 800 201-23-42
nzeta.ru

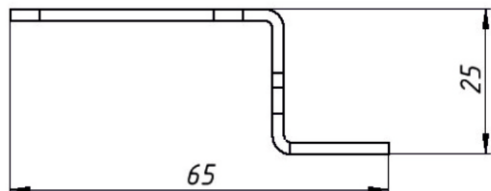


ДЕРЖАТЕЛЬ ШИН ЗАЗЕМЛЕНИЯ K188



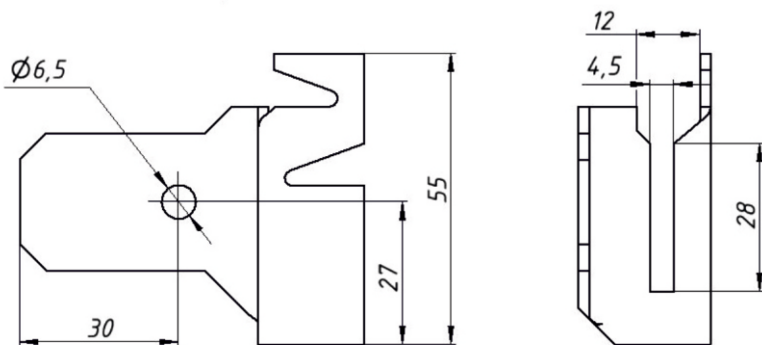
Держатель шин заземления K188 предназначен для крепления к строительным конструкциям круглых (диаметром 10-12 мм) и плоских (размерами 40x4 и 25x3 мм) заземляющих шин.

Способ закрепления держателя пристрелкой, приваркой или винтом. Заземляющие проводники укладывают в пазы держателя: круглые - в верхнюю часть паза, выполненную в виде призмы, плоские - в нижнюю прямоугольную часть паза. Заземляющие проводники фиксируются отгибанием усиков. Допустимая нагрузка на держатель 40Н.



Технические характеристики

- | | |
|----------------------------|--------------------|
| ▶ Допустимая нагрузка | 40Н |
| ▶ Изготавливается по | ТУ 36-1453-82 |
| ▶ Климатическое исполнение | У 2 |
| ▶ Материал | Оцинкованная сталь |



Артикул

Наименование

Габариты, мм

Масса 1000шт, кг

zeta50110

K188Y2

65x55x25

45