

# **ЗЭТАРУС**

## **МАРКЕТИНГОВЫЙ ПАСПОРТ ПРОДУКТА**

**Муфта вводная МВ  
алюминиевая (без накидной гайки)**



**8 800 201-23-42  
nzeta.ru**



## МУФТА ВВОДНАЯ

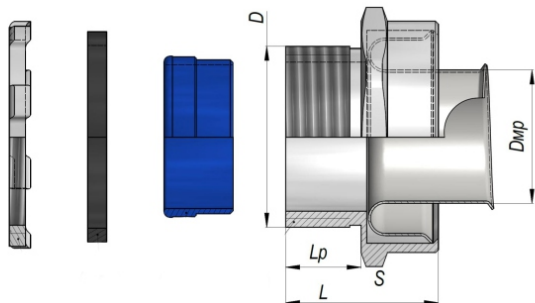
### МВ алюминиевая



Муфта вводная МВ (без накидной гайки) предназначена для ввода металлорукава или металлорукава в пвх в оболочки электрооборудования. Состоит из цапающей заземляющей гайки, уплотнителя, корпуса, оконцевателя (впрессованного в корпус).

Муфта имеет трубную цилиндрическую резьбу - G

Алюминиевые вводные муфты МВ рекомендованы к соединению с металлорукавом.



Технические характеристики	
Климатическое исполнение	У2
Степень защиты	IP43
Температура монтажа и эксплуатации	от -25 до +60 °С
Температура эксплуатации в стационарном состоянии	от -40 до +60 °С
Код классификации по ГОСТ Р МЭК 61386.1-2014	024101431000
Изготавливаются по	ТУ 27.33.13.130-046-99856433-2020

Артикул	Тип изделия	Условный проход	Длина резьбы L1 / общая длина L, мм	Диаметр условного прохода м-а Dmp, мм	Тип и размер резьбы D	Размер под ключ S, мм
zeta42110	МВ	15 мм	12,5 / 26	14,5	G1/2-B	29
zeta42111	МВ	22 мм	12,5 / 25	19,1	G3/4-B	35
zeta42112	МВ	25 мм	13,5 / 27	23,7	G1-B	42
zeta42113	МВ	32 мм	19 / 37	30	G1 1/4-B	53
zeta42114	МВ	38 мм	19,5 / 39	36	G1 1/2-B	59,5
zeta42115	МВ	50 мм	19,5 / 44	48	G2-B	73