

ЗЭТАРУС

МАРКЕТИНГОВЫЙ ПАСПОРТ ПРОДУКТА

**Гайки заземляющие
ГЗ2**



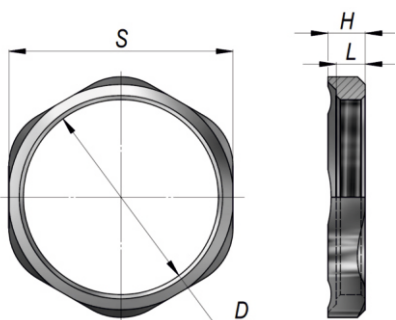
**8 800 201-23-42
nzeta.ru**



ГАЙКИ ЗАЗЕМЛЯЮЩИЕ Г32



Гайки заземляющие Г32 предназначены для надёжной фиксации резьбового фитинга или устройства в отверстии корпуса оборудования и создания электрического контакта между оболочкой электротехнического изделия и стальной трубой или гибким вводом. Гайки устанавливаются острыми выступами к оболочке изделия.



Технические характеристики

- Климатическое исполнение УХЛ 1
- Температура эксплуатации $-60^{\circ}\text{C} + 150^{\circ}\text{C}$
- Материал изготовления латунь никелированная
нержавеющая сталь

Артикул [латунь]	Тип изделия	Артикул (нержавеяка)	Тип изделия	Тип и размер резьбы D	Высота гайки L, мм	Высота гайки H, мм	Размер под ключ S, мм
zeta33350	Г32Л-М100x2	zeta33411	Г32Н-М100x2	M100x2	10	11	110
zeta33323	Г32Л-М12x1,5	zeta33384	Г32Н-М12x1,5	M12x1,5	3,5	4,5	18
zeta33324	Г32Л-М14x1,5	zeta33385	Г32Н-М14x1,5	M14x1,5	3,5	4,5	20
zeta33325	Г32Л-М16x1,5	zeta33386	Г32Н-М16x1,5	M16x1,5	3,5	4,5	20
zeta33326	Г32Л-М18x1,5	zeta33387	Г32Н-М18x1,5	M18x1,5	3,5	4,5	22
zeta33327	Г32Л-М20x1,5	zeta33388	Г32Н-М20x1,5	M20x1,5	3,5	4,5	24
zeta33328	Г32Л-М22x1,5	zeta33389	Г32Н-М22x1,5	M22x1,5	4	5	26
zeta33329	Г32Л-М24x1,5	zeta33390	Г32Н-М24x1,5	M24x1,5	4	5	27
zeta33330	Г32Л-М25x1,5	zeta33391	Г32Н-М25x1,5	M25x1,5	4	5	30
zeta33331	Г32Л-М27x1,5	zeta33392	Г32Н-М27x1,5	M27x1,5	4,5	5,5	30
zeta33332	Г32Л-М30x1,5	zeta33393	Г32Н-М30x1,5	M30x1,5	4,5	5,5	35
zeta33333	Г32Л-М32x1,5	zeta33394	Г32Н-М32x1,5	M32x1,5	4,5	5,5	36
zeta33334	Г32Л-М33x1,5	zeta33395	Г32Н-М33x1,5	M33x1,5	4,5	5,5	36
zeta33335	Г32Л-М36x1,5	zeta33396	Г32Н-М36x1,5	M36x1,5	4,5	5,5	40
zeta33336	Г32Л-М37x1,5	zeta33397	Г32Н-М37x1,5	M37x1,5	4,5	5,5	40
zeta33337	Г32Л-М40x1,5	zeta33398	Г32Н-М40x1,5	M40x1,5	5	6	45
zeta33338	Г32Л-М42x1,5	zeta33399	Г32Н-М42x1,5	M42x1,5	5	6	50



ГАЙКИ ЗАЗЕМЛЯЮЩИЕ

Артикул (латунь)	Тип изделия	Артикул (нержавейка)	Тип изделия	Тип и размер резьбы D	Высота гайки L, мм	Высота гайки H, мм	Размер под ключ S, мм
zeta33339	Г32Л-М47х1,5	zeta33400	Г32Н-М47х1,5	M47х1,5	5,5	6,5	52
zeta33340	Г32Л-М48х1,5	zeta33401	Г32Н-М48х1,5	M48х1,5	5,5	6,5	55
zeta33341	Г32Л-М50х1,5	zeta33402	Г32Н-М50х1,5	M50х1,5	5,5	6,5	57
zeta33342	Г32Л-М54х1,5	zeta33403	Г32Н-М54х1,5	M54х1,5	5,5	6,5	59
zeta33343	Г32Л-М60х1,5	zeta33404	Г32Н-М60х1,5	M60х1,5	6,5	7,5	64
zeta33344	Г32Л-М63х1,5	zeta33405	Г32Н-М63х1,5	M63х1,5	6,5	7,5	68
zeta33345	Г32Л-М64х2	zeta33406	Г32Н-М64х2	M64х2	6,5	7,5	68
zeta33346	Г32Л-М72х2	zeta33407	Г32Н-М72х2	M72х2	9	10	80
zeta33347	Г32Л-М75х2	zeta33408	Г32Н-М75х2	M75х2	9	10	80
zeta33348	Г32Л-М80х2	zeta33409	Г32Н-М80х2	M80х2	9	10	88
zeta33349	Г32Л-М88х2	zeta33410	Г32Н-М88х2	M88х2	10	11	95