

ЗЭТАРУС

МАРКЕТИНГОВЫЙ ПАСПОРТ ПРОДУКТА

Наконечники медные ТМЛп под опрессовку



8 800 201-23-42
nzeta.ru



НАКОНЕЧНИКИ КАБЕЛЬНЫЕ МЕДНЫЕ лужёные ТМЛо под опрессовку



Наконечники кабельные медные луженые ТМЛо используются для оконцевания проводов и кабелей с медными жилами сечением от 6 до 95 мм² и применяются для кабелей напряжением до 10 кВ. Наконечники закрепляются на жилах опрессовкой.

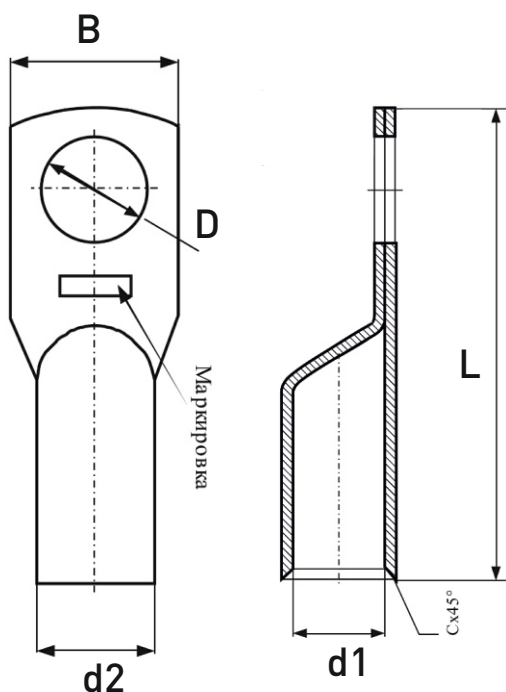
Наконечники ТМЛо изготавливаются из медной трубы марки М2 с защитным покрытием олово-висмут (электролитическое лужение). Наконечник одевается на жилу кабеля и опрессовывается гидравлическим или ручным прессом. Такой метод жёстко скрепляет наконечник и жилу кабеля, обеспечивая надёжный контакт.

Наконечники ТМЛо отличаются от ТМЛ тем, что они изготавливаются по ТУ 27.33.13.120-045-99856433-2020

МАРКИРОВКА:

ТМЛо 16-6-6 Т2

Климатическое исполнение
Внутренний диаметр d1, мм
Размер контактного стержня
Номинальное сечение, мм²
Тип наконечника



Технические характеристики	
▶ Сечение жил	от 6 до 95 мм ²
▶ Напряжение	до 10кВ
▶ Климатическое исполнение	T2
▶ Изготавливается по	ТУ 27.33.13.120-045-99856433-2020
▶ Материал	Медь М2
▶ Состав защитного покрытия	Олово-висмут



НАКОНЕЧНИКИ КАБЕЛЬНЫЕ

Артикул	Наименование	Номинальное сечение, мм ²	Размеры, мм				
			d2	d1	B	D	L
zeta10460	ТМЛо 6-5	6	6	4.4	8.8	5.2	32
zeta10461	ТМЛо 6-6	6	6	4.4	8.8	6.2	32
zeta10462	ТМЛо 10-6	10	8	6	11.7	6.2	38.5
zeta10463	ТМЛо 10-8	10	8	6	13.1	8.2	38.5
zeta10464	ТМЛо 16-6	16	9	6.8	13.1	6.2	42
zeta10465	ТМЛо 16-8	16	9	6.8	13.1	8.2	42
zeta10466	ТМЛо 25-6	25	10	7.8	14.8	6.2	46
zeta10467	ТМЛо 25-8	25	10	7.8	14.8	8.2	46
zeta10468	ТМЛо 25-10	25	10	7.8	14.8	10.2	46
zeta10469	ТМЛо 35-8	35	11	8.8	16.4	8.2	52
zeta10470	ТМЛо 35-10	35	11	8.8	16.4	10.2	52
zeta10471	ТМЛо 50-8	50	13	10.8	19.7	8.2	54.5
zeta10472	ТМЛо 50-10	50	13	10.8	19.7	10.2	54.5
zeta10473	ТМЛо 70-10	70	15	12.6	22.7	10.4	61
zeta10474	ТМЛо 70-12	70	15	12.6	22.7	12.4	61
zeta10475	ТМЛо 95-10	95	18	15.2	27.1	10.4	65.5
zeta10476	ТМЛо 95-12	95	18	15.2	27.1	12.4	65.5