

ЗЭТАРУС

МАРКЕТИНГОВЫЙ ПАСПОРТ ПРОДУКТА

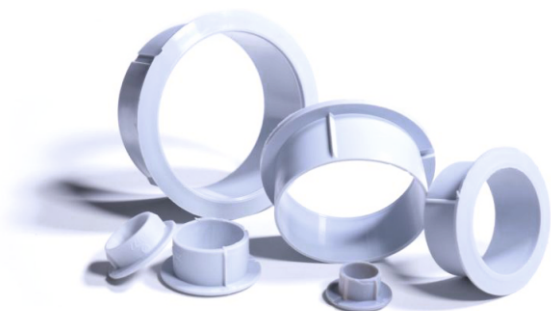
**Втулки для
оконцевания труб**



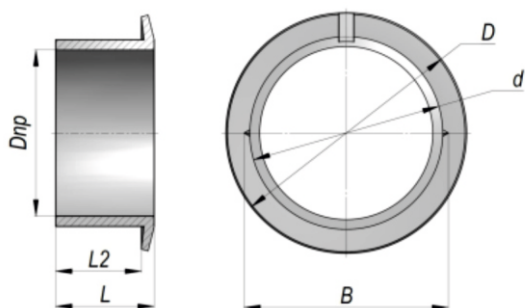
8 800 201-23-42
nzeta.ru



ВТУЛКИ ДЛЯ ОКОНЦЕВАНИЯ ТРУБ



Втулки В предназначены для установки в необработанные торцы металлических труб для защиты изоляции проводов и кабелей от механических повреждений при их прокладке.



Технические характеристики	
▶ Климатическое исполнение	УХЛ 2
▶ Материал	пластик

Втулка В - 28

Втулка трубная
28 тип втулки

Артикул	Тип изделия	Условный проход трубы, мм	Диапазон вн. диаметра трубы d ... B, мм	Мин. внутр. диаметр Dпр, мм	Наруж. диаметр D, мм	Устан. длина L1, мм	Общ. длина L, мм
zeta40217	Втулка В-17	15	13,9...16,1	11,9	22,0	7,9	10,0
zeta40218	Втулка В-22	20	19,3...22,0	17,3	28,3	7,8	10,0
zeta40219	Втулка В-28	25	25,5...27,8	22,2	33,9	13,0	15,0
zeta40220	Втулка В-42	40	39,3...41,7	35,3	49,1	17,5	20,0
zeta40221	Втулка В-54	50	50,5...54,6	48,8	61,3	21,6	24,6
zeta40222	Втулка В-69	65	64,7...69,1	61,1	76,7	26,2	30,0
zeta40223	Втулка В-82	80	78,0...82,5	74,0	89,5	26,2	30,0