

3. Транспортировка и хранение

3.1 Транспортировать упакованные изделия можно всеми видами крытых транспортных средств (автомобильным, железнодорожным, речным, авиационным и др.) в соответствии с действующими на данном виде транспорта правилами перевозок.

3.2 Транспортирование изделий в части воздействия климатических факторов внешней среды по группе условий хранения 6 (ОЖЗ) по ГОСТ 15150 в части воздействия механических факторов по группе условий транспортирования С по ГОСТ 23216.

3.3 Хранение изделий в части воздействия климатических факторов 2 (С) по ГОСТ 15150.

4. Гарантийные обязательства

4.1. Гарантийный срок эксплуатации изделия с момента изготовления при соблюдении потребителем условий эксплуатации, транспортирования, хранения и монтажа, лет:

2

4.2. Гарантийный срок хранения, при условии соблюдения условий хранения не более, лет:

2

5. Свидетельство о приёмке

5.1. Изделия изготовлены и приняты в соответствии:

ГОСТ 23981-80

и обязательными требованиями конструкторской документации и признаны годными для эксплуатации.

5.2. Сертификат соответствия №: **ГОСТ 23981-80**

Срок действия сертификата по: **Отказное письмо № 17/4676**

ЗЭТАРУС

АО "ЗЭТА" www.nzeta.ru
Сделано в России

ТНВЭД: 8536901000

ОКПД2: 27.33.13.130

Наконечники под пайку

ГОСТ 23981-80

ПАСПОРТ

ЗЭТА.010.020.000 ПС

1. Назначение

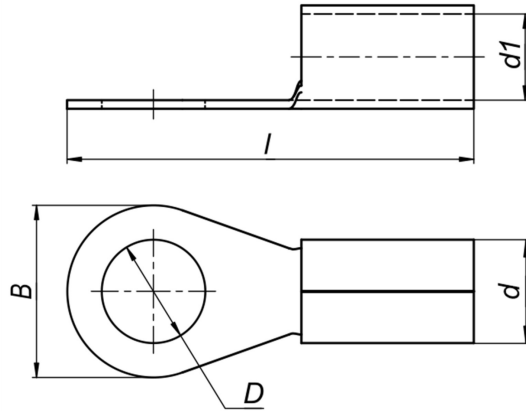
1.1. Наконечник кабельный медный под пайку П предназначены для оконцевания проводов и кабелей с медными многопроволочными жилами.



Новосибирская область
Краснообск г. 2024 г.

2. Технические характеристики

- 2.1 Основные технические данные представлены в таблице 1.
 2.2 Климатическое исполнение Т2.
 2.3 Материал: Медь.
 2.4 Покрытие: Олово-висмут.
 2.5 Метод монтажа: пайка.
 2.6 Рабочее напряжение: до 10 кВ.



Расшифровка обозначения элемента

П XX-XX

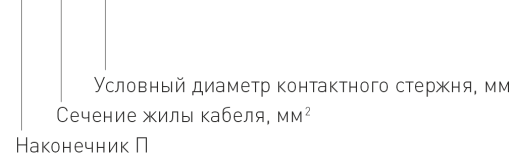


Таблица 1

Артикул	Наименование	Номинальное сечения жилы, мм ²	Резьба контактного стержня	D	B	I	d	d1
zeta10022	П 2,5-4	2,5		4,3	8,5	16,8	4,1	2,3
zeta10026	П 4-5	4		5,3	12	21,4	5	3,0
zeta10028	П 6-5	6		5,3	9,5	19,8	5,6	3,4
zeta10031	П 10-6	10		6,4	12	23,8	7,2	4,5
zeta10033	П 16-6	16		6,4	12	29,8	9	5,8
zeta10037	П 25-8	25		8,4	16,5	33,7	11,5	7,7
zeta10038	П 35-8	35		8,4	15,3	39	13,3	9,4
zeta10040	П 50-8	50		8,4	22	49,7	15,4	11,4
zeta10042	П 70-10	70		10,5	24	51	17,5	13
zeta10044	П 95-10	95		10,5	24	54	19,5	14,5
zeta10020	П 1,5-4	1,5		4,3	6,6	16	4,1	2,3
zeta10021	П 1,5-5	1,5		5,3	8,5	16,8	4,1	2,3