

3. Транспортировка и хранение

3.1 Транспортировать упакованные изделия можно всеми видами крытых транспортных средств (автомобильным, железнодорожным, речным, авиационным и др.) в соответствии с действующими на данном виде транспорта правилами перевозок.

3.2 Транспортирование изделий в части воздействия климатических факторов внешней среды по группе условий хранения 6 (ОЖЗ) по ГОСТ 15150 в части воздействия механических факторов по группе условий транспортирования С по ГОСТ 23216.

3.3 Хранение изделий в части воздействия климатических факторов 2 (С) по ГОСТ 15150.

4. Гарантийные обязательства

4.1. Гарантийный срок эксплуатации изделия с момента изготовления при соблюдении потребителем условий эксплуатации, транспортирования, хранения и монтажа, лет:

3

4.2. Гарантийный срок хранения, при условии соблюдения условий хранения не более, лет:

3

5. Свидетельство о приёмке

5.1. Изделия изготовлены и приняты в соответствии:

ТУ 27 33 13 120-034-99856433-2019

и обязательными требованиями конструкторской документации и признаны годными для эксплуатации.

5.2. Сертификат соответствия №: **04ИДЮ101.RU.C04964**

Срок действия сертификата по: **25.12.2025**

ЗЭТАРУС

АО "ЗЭТА" www.nzeta.ru
Сделано в России

ТНВЭД: 8535900008

ОКПД2: 27.33.13.130

Наконечник болтовой ЗНБВ

ТУ 27 33 13 120-034-99856433-2019

ПАСПОРТ

ЗЭТА.010.567.000 ПС

1. Назначение

1.1. Наконечники типа НБВ - это устройства для разборного контактного соединения с гнездовым выводом в соответствии с ГОСТ 10434-82. Наконечники НБВ изготовлены из алюминиевого сплава с защитным покрытием или без, со срывными болтами расположенными в два ряда, изготовленными из алюминиевого сплава. Предназначены для оконцевания диапазона сечений жил кабелей I или II класса по ГОСТ 22483-2012, для силовых кабелей с разным типом изоляции, для напряжения до 10 кВ.



Новосибирская область
Краснообск г. 2024 г.

2. Технические характеристики

2.1 Габаритные и присоединительные размеры указаны на Рисунке 1 и в Таблице 1.

2.2 Климатическое исполнение УХЛ 1,5.

2.4 Напряжение эксплуатации: смотреть Таблица 1.

2.5 Материал корпуса: сплав АД35Т1.

2.6 Материал болтов: сплав Д16Т1.

2.7 Состоит из: срывные болты (1), корпус (2).

2.8 Рекомендации по монтажу и эксплуатации:

2.8.1 Снимите изоляцию с жилы на расстоянии J.

2.8.2 Зачистите жилу металлической щёткой что бы снять оксидную плёнку.

2.8.3 При монтаже на медную жилу кабеля допускается использовать электро проводящую смазку типа ЭПС-98или другую с аналогичными свойствами ми, для дополнительной стабилизации переходного сопротивления.

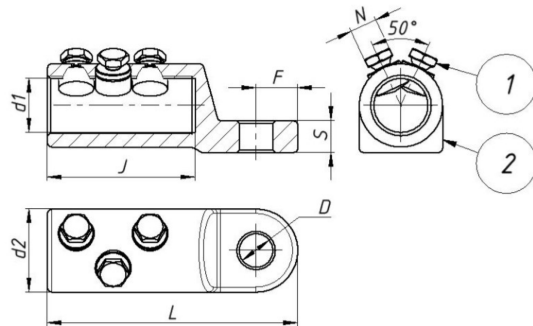
2.8.4 Установите жилу в корпус и затяните болты от руки.

2.8.5 Произведите затяжку болтов до срыва головки, первым затягивается болт дальний от лопатки.

2.8.6 Рекомендуется герметизировать соединение, во избежание попадания влаги, окисления и нарушения контактного соединения.

Таблица 1

Артикул	Наименование	Диапазон сечений жилы, мм ²	Момент срыва болтов, Н*м	Покрытие	D	d1	d2	J	L	S	F	N
zeta10568	ЗНБВ-4-100	300/400	49-52/56-60	Нет	16.5	26	42	82	142	15	21	22
zeta10570	ЗНБВ-5-100	500/630	49-52/56-60	Есть	21	34	52	85	156	21	26	22



Расшифровка обозначения элемента

X НБВ-X-XXX

