

3. Транспортировка и хранение

3.1 Транспортировать упакованные изделия можно всеми видами крытых транспортных средств (автомобильным, железнодорожным, речным, авиационным и др.) в соответствии с действующими на данном виде транспорта правилами перевозок.

3.2 Транспортирование изделий в части воздействия климатических факторов внешней среды по группе условий хранения 6 (ОЖЗ) по ГОСТ 15150 в части воздействия механических факторов по группе условий транспортирования С по ГОСТ 23216.

3.3 Хранение изделий в части воздействия климатических факторов 2 (С) по ГОСТ 15150.

4. Гарантийные обязательства

4.1. Гарантийный срок эксплуатации изделия с момента изготовления при соблюдении потребителем условий эксплуатации, транспортирования, хранения и монтажа, лет:

2

4.2. Гарантийный срок хранения, при условии соблюдения условий хранения не более, лет:

2

5. Свидетельство о приёме

5.1. Изделия изготовлены и приняты в соответствии:

КД: ЗЭТА.033.512.000

и обязательными требованиями конструкторской документации и признаны годными для эксплуатации.

5.2. Сертификат соответствия №: **Отказное письмо № 17/4676**

Срок действия сертификата по:

ТНВЭД: 3926909709

ОКПД2: 27.33.13.130

Прокладка ПФ

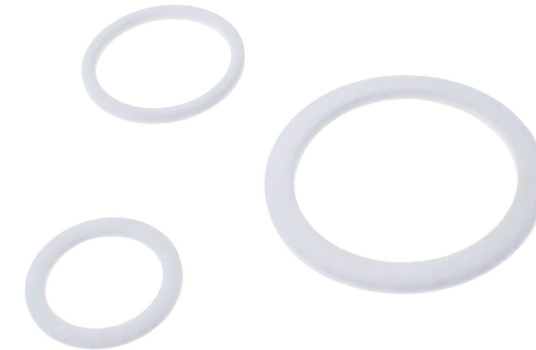
КД: ЗЭТА.033.512.000

ПАСПОРТ

ЗЭТА.033.412.000 ПС

1. Назначение

1.1. 1.1. Прокладки фторопластовые ПФ предназначены для уплотнения и герметизации неподвижных резьбовых соединений кабельных вводов или фитингов с электрооборудованием, трубопроводов и арматуры, промышленного и сантехнического оборудования в местах стыков труб и узлов. Широко используются для уплотнений кабельных вводов во взрывоопасных средах, резьбовых соединений запорной сантехнической арматуры (в том числе чувствительных к давлению, температуре и агрессивных сред)



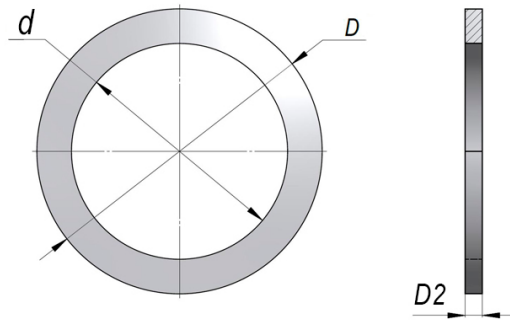
Новосибирская область
Краснообск г. 2024 г.

2. Технические характеристики

2.1 Основные технические данные представлены в таблице 1.

2.2 Климатическое исполнение: В1.

2.3 Материал корпуса: фторопласт ф4.



Расшифровка обозначения элемента

Прокладка П Х-XXX

Прокладка уплотнительная
 Материал
 Проходной диаметр прокладки

Таблица 1

Артикул	Наименование	Внутренний диаметр D, мм	Внешний диаметр D1, мм	Толщина B, мм
zeta33512	ПФ 12	12	18	1,5
zeta33515	ПФ 16	16	22,2	1,5
zeta33518	ПФ 20,4	20,4	27,4	1,5
zeta33522	ПФ 25	25	33,5	1,5
zeta33526	ПФ 32	32	40	1,5
zeta33531	ПФ 40	40	50	2,5
zeta33534	ПФ 50	50	60	2,5
zeta33537	ПФ 63	63	75	2,5
zeta33513				
zeta33514				
zeta33516				
zeta33517				
zeta33519				
zeta33521				
zeta33523				
zeta33524				
zeta33525				
zeta33527				
zeta33528				
zeta33529				
zeta33530				
zeta33532				
zeta33533				
zeta33535				
zeta33536				
zeta33538				
zeta33539				
zeta33540				
zeta33541				
zeta33542				
zeta33520				